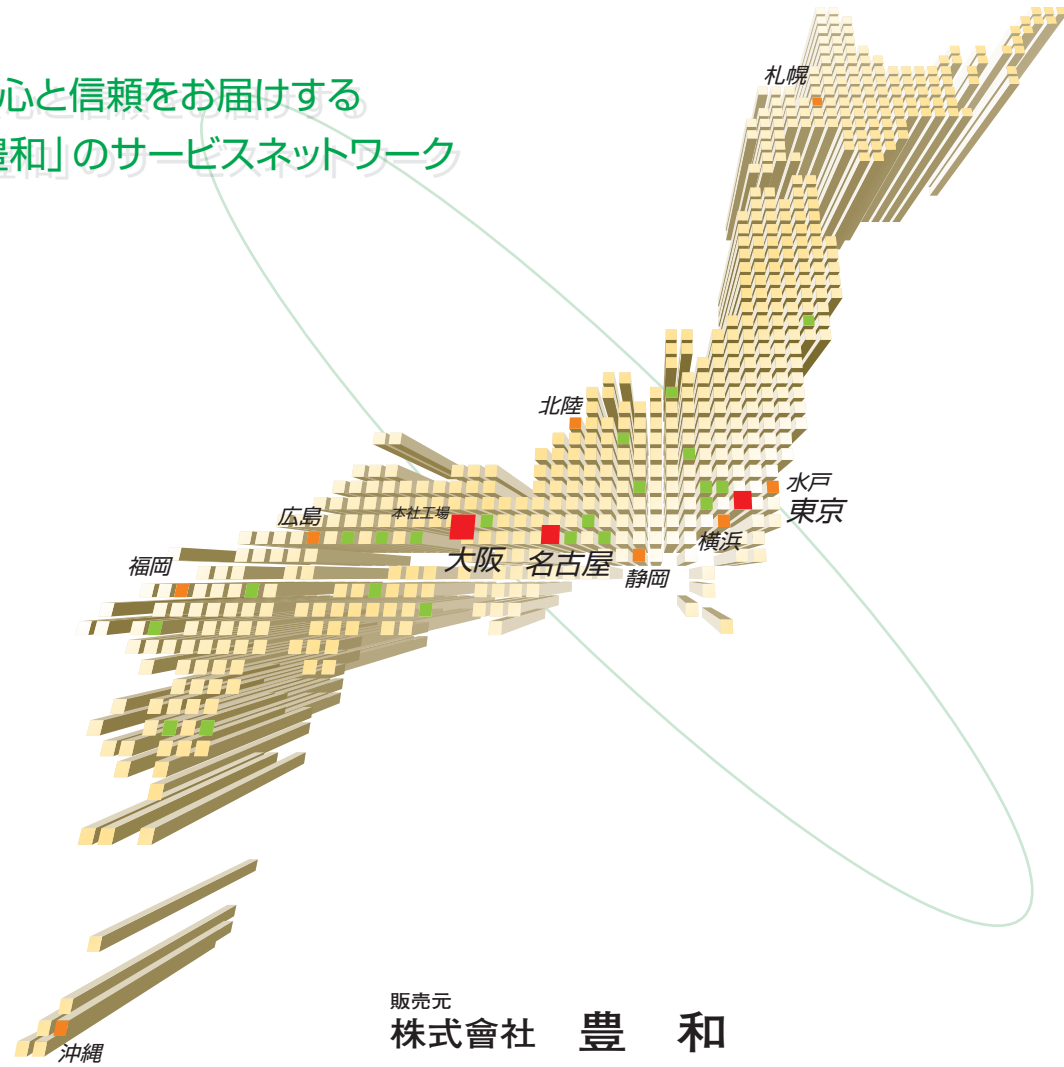


安心と信頼をお届けする
「豊和」のサービスネットワーク



販売元
株式会社 豊和
本社
本社工場 ISO 9001 認証取得

本 社	〒661-0981	兵庫県尼崎市猪名寺2-21-32 TEL 06-6494-1110 FAX 06-6494-1336
東 京 支 店	〒135-0007	東京都江東区新大橋2-4-9 豊和ビル TEL 03-3633-1234 FAX 03-5638-7571
大 阪 支 店	〒661-0981	兵庫県尼崎市猪名寺2-21-32 TEL 06-6494-1111 FAX 06-6494-1147
名 古 屋 支 店	〒453-0801	名古屋市中村区太閤1-8-7 TEL 052-452-1110 FAX 052-459-1018
札 幌 営 業 所	〒063-0811	北海道札幌市西区琴似一条6丁目4-3 札幌琴似第一ビルディングZ TEL 011-612-6466 FAX 011-612-6488
水 戸 営 業 所	〒310-0852	茨城県水戸市笠原町1750-10 TEL 029-291-3300 FAX 029-291-3322
横 浜 営 業 所	〒231-0014	横浜市中区常盤町3-24 サンビル6F TEL 045-633-3581 FAX 045-633-3571
静 岡 営 業 所	〒421-0121	静岡県静岡市駿河区広野3丁目9-6 TEL 054-256-5058 FAX 054-256-5059
北 陸 営 業 所	〒920-0003	石川県金沢市疋田1丁目416 TEL 076-252-5678 FAX 076-252-7351
広 島 営 業 所	〒732-0045	広島市東区曙5-3-5 センチュリー一層 I ビル TEL 082-536-2237 FAX 082-536-2240
福 岡 営 業 所	〒812-0013	福岡市博多区博多駅東2-9-5 池松ビル TEL 092-413-5091 FAX 092-413-5094
沖 縄 営 業 所	〒902-0077	沖縄県那覇市長田1-1-1 アクロス寄宮302 TEL 098-996-2421 FAX 098-996-2422

●表示内容は2023年5月現在のものです。
●改良のため予告なく商品の仕様を変更することがありますので、あらかじめご了承ください。
●商品の色は、印刷特性上実物と多少差が出ます。ご了承ください。
●本紙上で使用する「MADOCON」は株式会社豊和の出願・登録商標です。
●発行 / 2021年6月

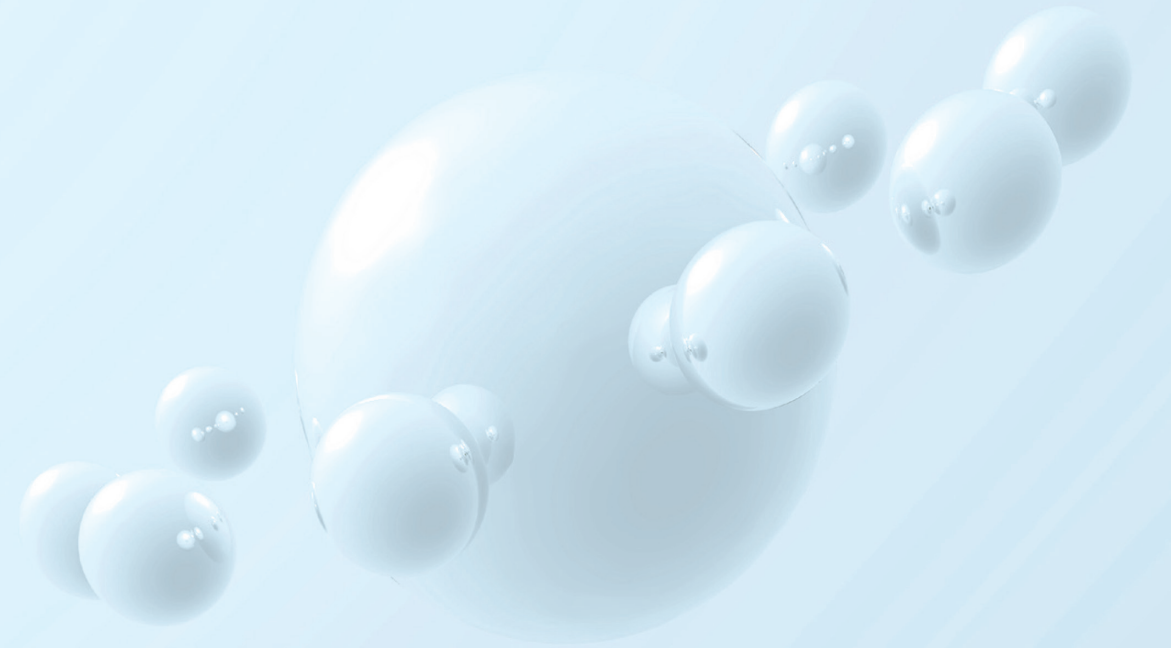
2021/4. 10,000®

株式会社 豊和 エアコンシステム(換気排煙密閉装置)・エアコンエコ(自然換気システム)・ハイブリッドクーラー・ハイブリッドエアコン 総合カタログ

2021 / 4

Product Line Catalog

総合カタログ



株式会社 豊和

安全を知り尽くしているからこそ



まるで高さを競うかのように連立した超高層ビルや人々を魅了するデザインを施した巨大建築物、

どれを見てもすばらしい技術の集大成です。そこで、忘れてはならないこと…

人々が快適に、安心して時間を過ごせる空間整備です。

高度な建築技術に伴ない、より高い意匠性と安全性を求められる今日

さまざまなニーズにお答えすべく、より良い製品の研究に日夜努力を重ねています。

すべては小さな発見から。人の命と財産を守るが基本テーマです。

出せる技術があります。

EXAMPLE OF CONSTRUCTION【施工例】

- KLインターナショナルエアポート ●台湾桃園国際機場(中正国際機場) …… 3
●清水硯 ●帝寶 ●台湾高速鉄道中部(烏日)基地 行政総合大樓 ●台湾高速鉄道中部(烏日)基地 車輛検修棟 …… 5
●東邦大学習志野キャンパス 学生食堂棟 ●高千穂大学(旧高千穂商科大学) ●順天堂大学さくらキャンパス …… 7
●札幌ドーム ●和歌山ビッグホエール ●大阪ドーム ●なみはやドーム …… 9
●きらら元気ドーム ●グリーンドーム前橋 ●ありぞドーム …… 11
●北陸アーバンビル ●福井市美術館(アートラボふくい) ●富山県中央植物園 ●川村記念美術館 …… 13
●三神ビル ●NTT DATA 駒場研修センター ●NHK放送技術研究所 …… 15
●新宿アイランドタワー ●聖路加国際病院(レジデンス棟・オフィス棟) …… 17
●セコム本社ビル ●フォルテ浜松 ●三田総合福祉保健センター ●熊本県運転免許センター …… 19

Capacity of MADOCON System 開閉能力一覧表 …… 21

MADOCON System 換気排煙窓開閉装置(ワイヤータイプ)

- ワンタッチ ワイヤータイプ ■手動タイプ: MD-W型 ■煙感知器連動タイプ: MD-WE型 …… 23
●ワンタッチ ワイヤー隠蔽タイプ ■手動タイプ: MD-NW型 ■煙感知器連動タイプ: MD-NWE型 …… 25
●ワンタッチ ワイヤーダンパー横使いタイプ ■手動タイプ: MD-WY型 ■煙感知器連動タイプ: MD-WYE型 …… 26
●ワンタッチ ワイヤー片引きタイプ ■手動タイプ: MD-WP型 ■煙感知器連動タイプ: MD-WPE型 …… 27
●電動ワイヤータイプ: 隠蔽タイプ ■MD-WEM型 ■MD-NWEM型 …… 28
●手動ハンドルボックス ■NN23AR ■NN23A ■NN23AF …… 29
●手動ハンドルボックス ■NN23R ■NN23 ■NN23F ■システム図 …… 31
●手動ハンドルボックス ■HM1 ■HM3 ■mini1 ■mini3 …… 33
●手動ハンドルボックス ■フレンド mini-L ●2段式ハンドルボックス ■TH-2 …… 35
●ボールチェーンワンタッチ ■BH10 ●収納箱(1台用) ■NBW-m01P ●収納箱(2台用) ■NBW-m02P …… 36
●電動駆動装置 ■WM-20 ■WM-20H ■WM-21 ■WM-21H ●手動開放装置 ■SW-10 ■SW-11 …… 37
●オペレーター電源盤 ■BAT-1 ●手動開放装置 ■SW-14 ■電源盤システム図 …… 38
●ワイヤー片引きタイプ ■手動タイプ: MD-WRP型 …… 39

MADOCON System 【換気排煙窓開閉装置(ビルタイプ)】

- レール片引きタイプ ■六角シャフト式(手動): MD-SP型 ■ボールチェーン式(手動): MD-BP型 ■フレキシブル式(手動): MD-FP型 …… 40
●ノーバックチェーン式 ■六角シャフト式(手動): MD-S型 ■ボールチェーン式(手動): MD-B型 ■フレキシブル式(手動): MD-F型 …… 41
●ノーバックチェーン隠蔽式 ■六角シャフト式(手動): MD-NS型 ■フレキシブル式(手動): MD-NF型 …… 42
●#50 ノーバックチェーン式 ■六角シャフト式: MD-S型 …… 43
●ノーバックチェーン電動式 ■MD-E型 …… 44
●レール片引き電動式 ■MD-EP型 …… 45
●ジャロジールーパー式 ■六角シャフト式: MD-JS型 ■ボールチェーン式: MD-JB型 ■フレキシブル式: MD-JF型 …… 46
●ジャロジールーパー電動式 ■MD-JE型 …… 47
●ケーブルギア250タイプ(手動式) ■MD-250A型 …… 48
●ケーブルギア550タイプ(手動式) ■MD-550A型 …… 49
●手動ハンドルボックス ■NN300-1 ■NN300-3 …… 50
●2倍速ハンドルボックス ■FH2N ■FH2 ●4倍速ハンドルボックス ■FH4N ■FH4 …… 51
●収納箱(1台用) ■NBF-01 ●収納箱(2台用) ■NBF-02 ●2倍速ハンドルボックス ■ZC-16 …… 52
●電動パワーボックス ■PB100C-25 ■PB100C-50 ■PB100D-25 ■PB100D-50 ●手動開放装置 ■SW-11-A ■SW-12 …… 53

MADOCON System 【換気排煙窓開閉装置(工場タイプ)】

- シングル・ダブルアーム式 ■ハンドル手動式: MD-AH型 ■チェーン手動式: MD-AC型 ■電動式: MD-AE型 …… 54
●軽量・重量ラック式 ■ハンドル手動式: MD-LAH型 ■チェーン手動式: MD-LAC型 ■電動式: MD-LAE型 …… 55
●ラック片引式 ■ハンドル手動式: MD-LPH型 ■チェーン手動式: MD-LPC型 ■電動式: MD-LPE型 …… 56
●エンドレス片引式 ■ハンドル手動式: MD-RPH型 ■チェーン手動式: MD-RPC型 ■電動式: MD-RPE型 …… 57
●手動ハンドルボックス ■MD-K1-1 ■MD-K15-4 ■MD-K30-3 ●排煙窓操作盤 …… 58

MADOCON ECO 【自然換気システム】

- マドコンエコ ■Ecolobey ■電動式: MD-ECO型, Ecolobey-F, Ecolobey-J, Ecolobey-P …… 59

HYBRID DOOR 【ハイブリッド ドア】

- 半自動引き戸システム(ストップ・センサー付) …… 61

HYBRID DOORCON 【ハイブリッドドアコン】

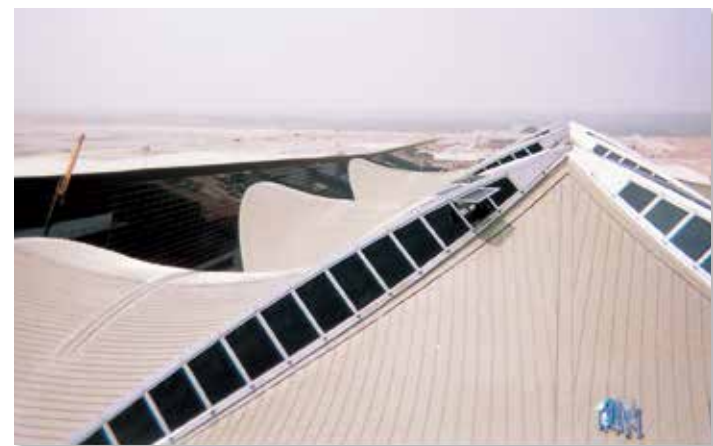
- 引き戸式遮煙防火設備・自動閉鎖装置 …… 63



KLインターナショナルエアポート
【マレーシア クアラルンプール市】
機種 MD-E(特)



台湾桃園國際機場(中正國際機場)
【台湾 桃園縣】
機種 MD-WE, MD-WEM





清水硯【台湾 台北市】

機種 MD-WEM



帝寶【台湾 台北市】

機種 MD-WEM



台湾高速铁路中部(乌日)基地
行政综合大楼

【台湾 台中县】

機種 MD-WEM



台湾高速铁路中部(乌日)基地
車輛檢修棟

【台湾 台中县】

機種 MD-WEM





東邦大学 習志野キャンパス
学生食堂棟【千葉県船橋市】
機種 MD-TS1



高千穂大学(旧高千穂商科大学)
【東京都杉並区】
機種 MD-S



順天堂大学さくらキャンパス【千葉県印旛郡】
機種 MD-E





札幌ドーム【北海道札幌市】

機種 MD-LAH

©SAPPORO DOME



大阪ドーム【大阪市西区】

機種 MD-WE・NWE・WEM

和歌山ビッグホエール【和歌山県和歌山市】

機種 MD(特)

なみはやドーム【大阪府門真市】

機種 MD-WEM





きらら元気ドーム【山口県阿知須町】
機種 MD-TS1(特)



グリーンドーム前橋【群馬県前橋市】
機種 MD-E

ありそドーム【富山県魚津市】
機種 MD-WEM・W





北陸アーバンビル【富山県富山市】
機種 MD-NW・NS



福井市美術館(アートラボふくい)【福井県福井市】
機種 MD-NW



川村記念美術館【千葉県佐倉市】
機種 MD-NW

富山県中央植物園【富山県婦負郡】
機種 MD-LPE・LAE・AE





三神ビル【兵庫県神戸市】
機種 MD-NW



NTT DATA 駒場研修センター【東京都目黒区】
機種 MD-NW



NHK放送技術研究所【東京都世田谷区】
機種 MD-TS2





新宿アイランドタワー【東京都新宿区】
機種 MD-NW



聖路加国際病院(レジデンス棟・オフィス棟)【東京都中央区】
機種 MD-NW・W



セコム本社ビル【東京都渋谷区】
機種 MD-NW、ドアコン



三田総合福祉保健センター【兵庫県三田市】
機種 MD-W



フォルテ浜松【静岡県浜松市】
機種 MD-LAE



熊本県運転免許センター【熊本県菊池郡】
機種 MD-TS2



機種により、防錆仕様が可能です。

機能	ワイヤータイプ											ビルタイプ												ビルタイプ												工場タイプ																						
	ワンタッチワイヤータイプ		ワンタッチワイヤー隠蔽タイプ		ワンタッチワイヤータンパー横使いタイプ		ワンタッチワイヤー片引きタイプ		電動ワイヤータイプ隠蔽タイプ		ワイヤー片引タイプ	レール片引式			ノーバックチェーン式			ノーバックチェーン隠蔽式				#50ノーバックチェーン式	ノーバックチェーン電動式	レール片引電動式			ジャロジー・ルーバー式			ジャロジー・ルーバー電動式			ケーブルギア250タイプ		ケーブルギア550タイプ		シングル・ダブルアーム式			軽量・重量ラック式			ラック片引式			エンドレス片引式												
	詳細は P.23		詳細は P.25		詳細は P.26		詳細は P.27		詳細は P.28		詳細は P.39		詳細は P.40			詳細は P.41			詳細は P.42				詳細は P.43		詳細は P.44		詳細は P.45			詳細は P.46			詳細は P.47			詳細は P.48		詳細は P.49		詳細は P.54			詳細は P.55			詳細は P.56			詳細は P.57									
	MD-W	MD-WE	MD-NW	MD-NWE	MD-WY	MD-WYE	MD-WP	MD-WPE	MD-WEM	MD-NWEM	MD-WRP	MD-SP	MD-BP	MD-FP	MD-S	MD-B	MD-F	MD-NS	MD-NF		MD-S	MD-E	MD-EP	MD-JS	MD-JB	MD-JF	MD-JE	MD-250A	MD-550A	MD-AH	MD-AC	MD-AE	MD-LAH	MD-LAC	MD-LAE	MD-LPH	MD-LPC	MD-LPE	MD-RPH	MD-RPC	MD-RPE																	
外倒し	○	○	○					○							○		○			○	○							○		○																												
内倒し	○	○						○																				○		○																												
突出し	○	○	○					○							○		○																																									
すべり出し																																																										
横軸回転	○							○							○		○																																									
縦軸回転	○							○							○		○																																									
開き	○							○							○		○																																									
片引き							○			○	○													○					○												○				○													
突上げ	○							○																				○		○																												
可動ガラリルーバ																										○	○																															
最大連窓数 (目安値)	4		4		4		3		4		8		6			4			6			H800×W800時						H1000×W1250時		H800×W800時		H1000×W1000時																										
																						7						5/10		7		6						8		5		5		6		4		7										
																						7						5/10		7		6						8		5		5		6		4		7										
H・Wの制限 (mm)	300≤H≤1000 500≤W≤2000		250≤H≤500 1200≤W≤3600		400≤H≤900 400≤W≤2000		300≤H≤1000 500≤W≤2000		400≤H≤1500 400≤W≤2000		400≤H≤1000 400≤W≤2000		400≤H≤800 外倒し、突出し、すべり出し 800<H<1000 外倒し窓に限る 600≤W≤1800 W≥1200は本体2台使用						900≤H≤1200 1250≤W≤2000		400≤H≤800 800≤W≤1800		400≤H≤1000 400≤W≤2000		400≤H≤1500 400≤W≤2000						H=300以上 1000まで W=400以上 2000まで		H=400以上 1500まで W=400以上 2000まで		400≤H≤1000 600≤W≤2000						400≤H≤1500 400≤W≤2000																	
単窓質量(kg)以下	40		40		30		単窓開閉力 20N以下		40		単窓開閉力 50N以下		単窓開閉抵抗力 50N以下						50		30		単窓開閉抵抗力 50N以下		単窓開閉力 50N以下						40		単窓開閉力 50N以下		40						単窓開閉力 50N以下																	
手動	○	○	○	○	○	○	○	○	○	○	○	○	○	○	○	○	○	○	○	○	○	○	○	○	○	○	○	○	○	○	○	○	○	○	○	○	○	○	○	○	○	○	○	○	○	○	○											
ワンタッチ	○	○	○	○	○	○	○	○	○	○	○	○	○	○	○	○	○	○	○	○	○	○	○	○	○	○	○	○	○	○	○	○	○	○	○	○	○	○	○	○	○	○	○	○	○	○	○	○										
煙感連動		○		○		○		○		○																																																
電動																																																										
埋込	○	○	○	○	○	○	○	○	○	○	○	○	○	○	○	○	○	○	○	○	○	○	○	○	○	○	○	○	○	○	○	○	○	○	○	○	○	○	○	○	○	○	○	○	○	○	○	○										
隠蔽		○						○																																																		

注意：片引き・突上げ以外は、開口角度45°の場合です。

※サッシシリーズ・寸法・重量によっては、最大連窓数・H・Wの制限・単窓質量・開口角度が変わります。

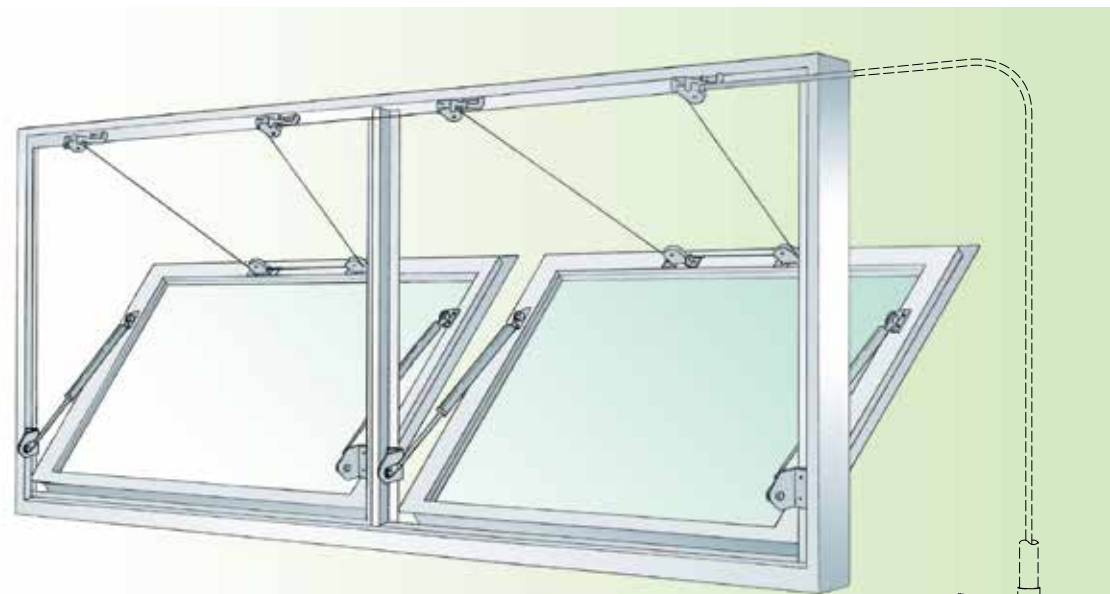
ワイヤータイプ

ワンタッチ ワイヤータイプ

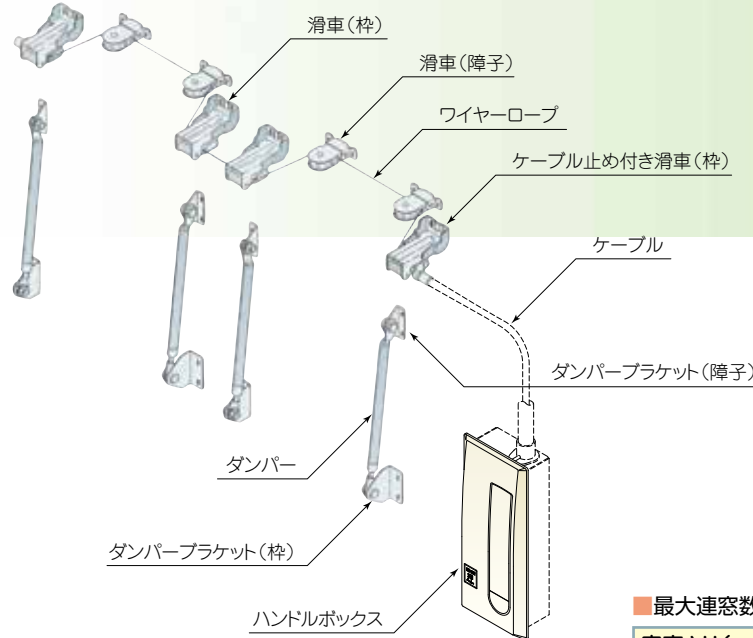
P21・22の開閉能力一覧表も併せてご覧ください。

■手動タイプ… MD-W型 ■煙感知器連動タイプ… MD-WE型

安全確実なワンタッチオープン式!



※上図は外倒し窓(MD-W)納まり



■最大連窓数

窓高さH(mm)	300	600	800	1000
最大連窓数	4	4	4	4
45°開	4	4	4	4
60°開	4	4	4	4
85°開	4	4	4(3)	3(2)

()内連窓数はハンドルボックスにより異なります。

■主要構成部品表

品名	材質	仕上
ハンドルボックス	樹脂・ADC 他	シボ仕上げ 他
滑車(障子)	ステンレス鋼 他	ショットブラスト
滑車(枠)	ステンレス鋼 他	ショットブラスト
ケーブル止め付き滑車(枠)	ステンレス鋼 他	ショットブラスト
ケーブル	硬鋼線材	塩化ビニールコーティング
ワイヤーロープ	ステンレス鋼線	生地
ダンパー	機械構造用炭素鋼鋼管 他	焼付塗装
ダンパーブラケット(枠)	ステンレス鋼	バレル研磨
ダンパーブラケット(障子)	ステンレス鋼	バレル研磨

用途

- 外倒し窓
- 内倒し窓
- 突出し窓
- 開き窓
- 横軸回転窓
- 縦軸回転窓
- 突上げ窓

特長

■確実なワンタッチオープン式

サッシの形式に合わせたダンパーにより、ハンドルボックスのボタンを押すだけで、安全なワンタッチオープンが可能です。

■軽いハンドル操作

連窓数が増えてもワイヤーロープには一窓分の力しか加わらないので軽いハンドル操作で開鎖できます。

■閉まり調整不要

ワイヤーロープを巻き取ることで窓を完全に閉鎖することができます。長年使用しても各窓の開まり具合の調整は不要です。

仕様

■窓の開口形式

外倒し窓、内倒し窓、突出し窓、開き窓、横軸・縦軸回転窓、突上げ窓

■窓のH・W寸法の制限

300 ≤ H ≤ 1000
500 ≤ W ≤ 2000

■窓の開口角度

45°、60°、85°
突出し窓のみ60°まで

■単窓質量

40kgまで

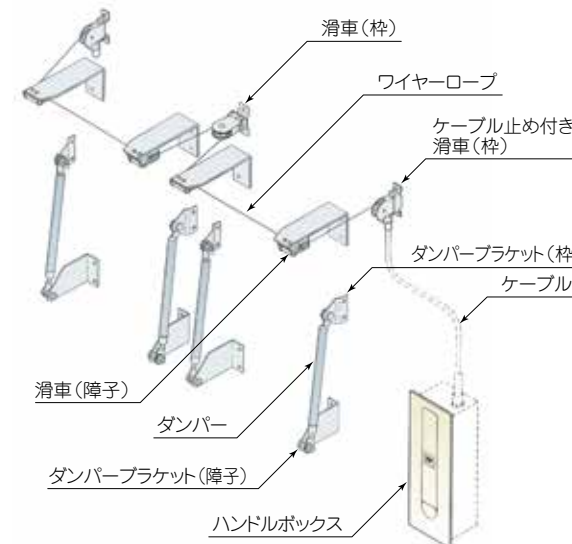
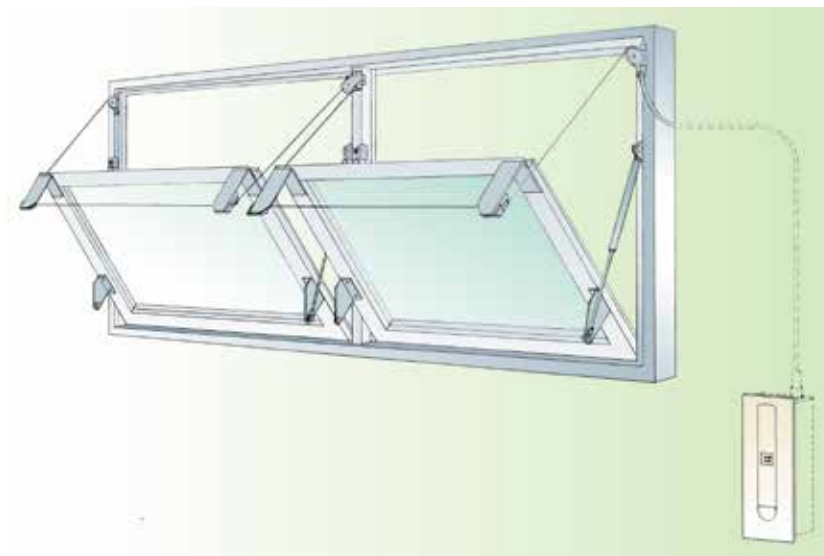
■最大連窓数

注:最大連窓数は右表よりお選びください。

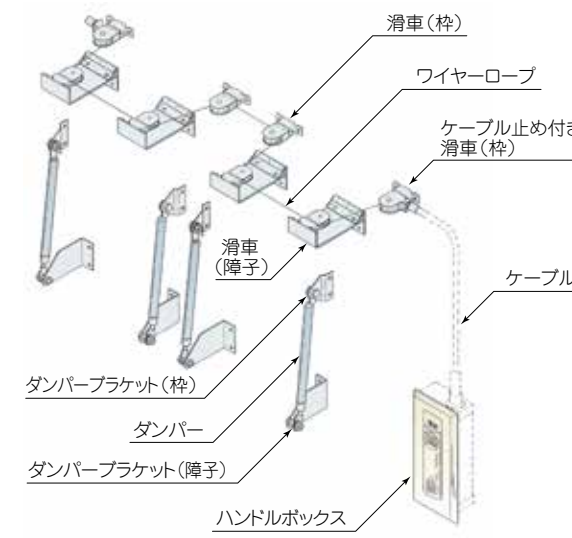
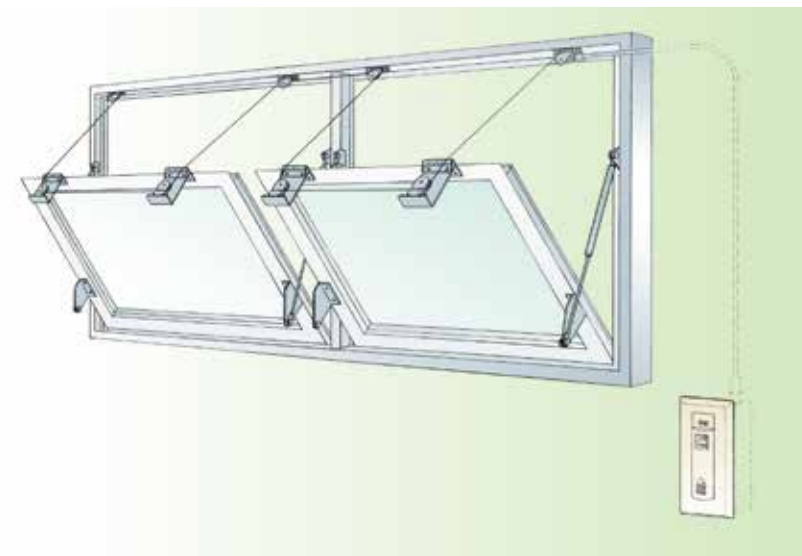
表中の数値は目安値です。

最大連窓数は窓の仕様により変わります。

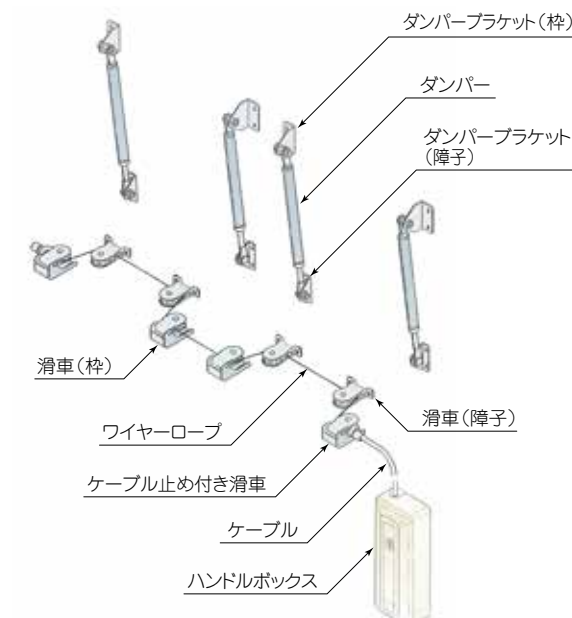
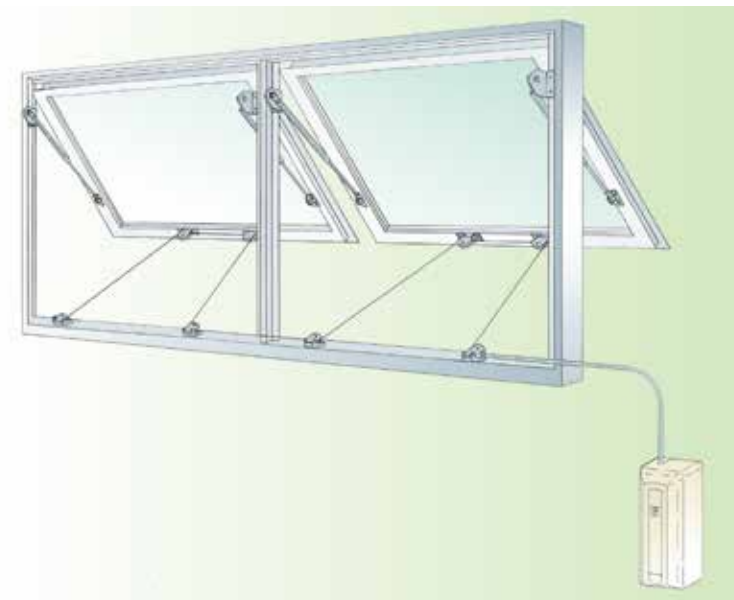
■内倒し窓(MD-W)納まり ◎窓の両端にワイヤーロープが通るので、バランスよく閉めることができます。



■内倒し窓・外形式(MD-W)納まり ◎滑車为上枠側にあるので、サッシのH寸法の小さい内倒し窓へも取付け可能です。



■突出し窓(MD-W)納まり ◎突出し窓専用のダンパーによって、安全・確実なオープンが可能です。



ワイヤータイプ

ワンタッチ ワイヤー隠蔽タイプ

P21・22の開閉能力一覧表も併せてご覧ください。

■ 手動タイプ… MD-NW型 ■ 煙感知器連動タイプ… MD-NWE型

用途

- 外倒し窓
- 内倒し窓
- 突出し窓

特長

確実なワンタッチオープン式
サッシの形式に合わせたダンパーにより、ハンドルボックスのボタンを押すだけで、安全なワンタッチオープンが可能です。

軽いハンドル操作

連窓数が増えてもワイヤーロープには一窓分の力しか加わらないので軽いハンドル操作で閉鎖できます。

室内はスッキリデザイン

滑車、ダンパーの開閉装置はサッシ枠内に内蔵されていますので、室内がすっきりとしたデザインとなります。

確実にオープン

クランクアームタイプは閉鎖時、直接ダンパーの力が障子やサッシヒンジにかかりません。

仕様

● 窓の開口形式

- 外倒し窓
- 内倒し窓
- 突出し窓

● 窓のH・W寸法の制限

300 ≤ H ≤ 1000
500 ≤ W ≤ 2000

● 窓の開口角度

45°、60°、85°
突出し窓のみ60°まで

● 単窓質量

40kgまで

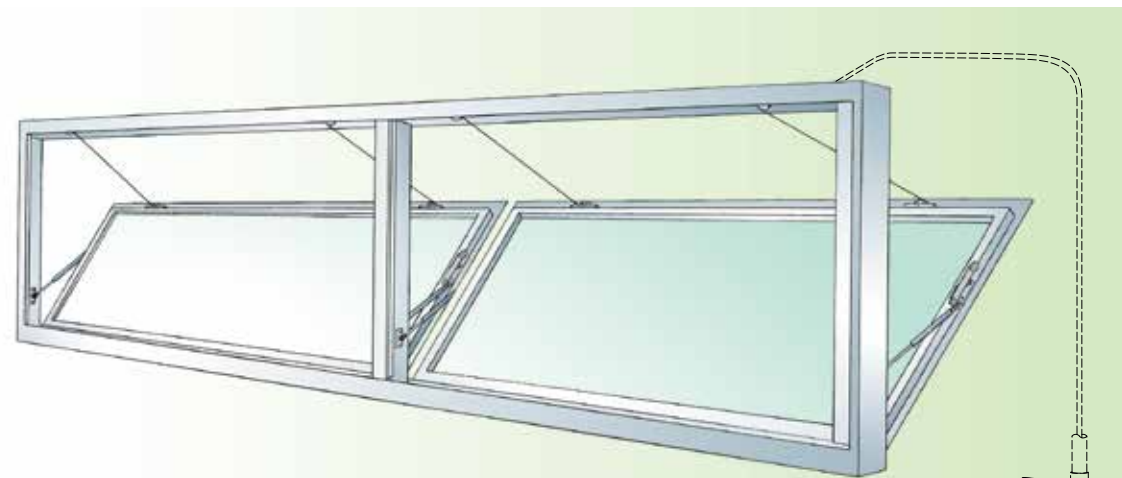
● 最大連窓数

注:最大連窓数は右表よりお選びください。

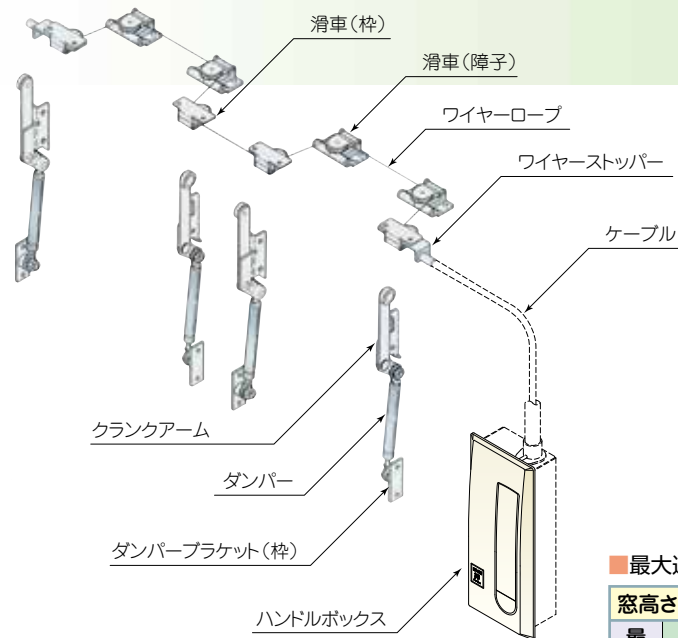
表中の数値は目安値です。

最大連窓数は窓の仕様により変わります。

イメージ新、室内はスッキリデザイン!



※上図は外倒し窓(MD-NW)納まり



■ 最大連窓数

窓高さH(mm)	300	600	800	1000
最大連窓数				
45°開	4	4	4	4
60°開	4	4	4	4
85°開	4	4	4(3)	3(2)

()内連窓数はハンドルボックスにより異なります。

■ 主要構成部品表

品名	材質	仕上
ハンドルボックス	樹脂・ADC 他	シボ仕上げ 他
ローラ付き滑車(障子)	アルミニウム合金ダイカスト 他	バレル研磨
滑車(枠)	ステンレス鋼 他	バレル研磨
ワイヤーストッパー	ステンレス鋼	バレル研磨
コーナ滑車	ステンレス鋼 他	バレル研磨
ケーブル	硬鋼線材	塩化ビニールコーティング
ワイヤーロープ	ステンレス鋼線	生地
ダンパー	機械構造用炭素鋼鋼管 他	焼付塗装
ダンパーブラケット(枠)	ステンレス鋼	バレル研磨
ダンパーブラケット(障子)	ステンレス鋼	バレル研磨
クランクアーム	ステンレス鋼	バレル研磨

ワイヤータイプ

ワンタッチ ワイヤーダンパー横使いタイプ

P21・22の開閉能力一覧表も併せてご覧ください。

■ 手動タイプ… MD-WY型 ■ 煙感知器連動タイプ… MD-WYE型

用途

- 外倒し窓
- 突出し窓

特長

サッシ性能をそこないません
サッシH寸法に比べサッシW寸法の大きい横長のサッシにはダンパーの力が水平方向にしか作用しないので、サッシが歪んだりせず、サッシの水密、気密性能をそこないません。

小さいサッシHの窓もオープン

ダンパーを横向けに使用しますので、小さいサッシH寸法の窓もオープンできます。

隠蔽式が可能

サッシ下枠(無目枠)にダンパー、滑車等の開閉装置をすべて平行に取付けます。サッシ枠内に内蔵する隠蔽部が下枠のみですむ隠蔽式も可能です。隠蔽カバーは別途となります。

仕様

● 窓の開口形式

- 突出し窓
- 外倒し窓

● 窓のH・W寸法の制限

250 ≤ H ≤ 500
1200 ≤ W ≤ 3600

● 窓の開口角度

45°、60°

● 単窓質量

30kgまで

● 最大連窓数

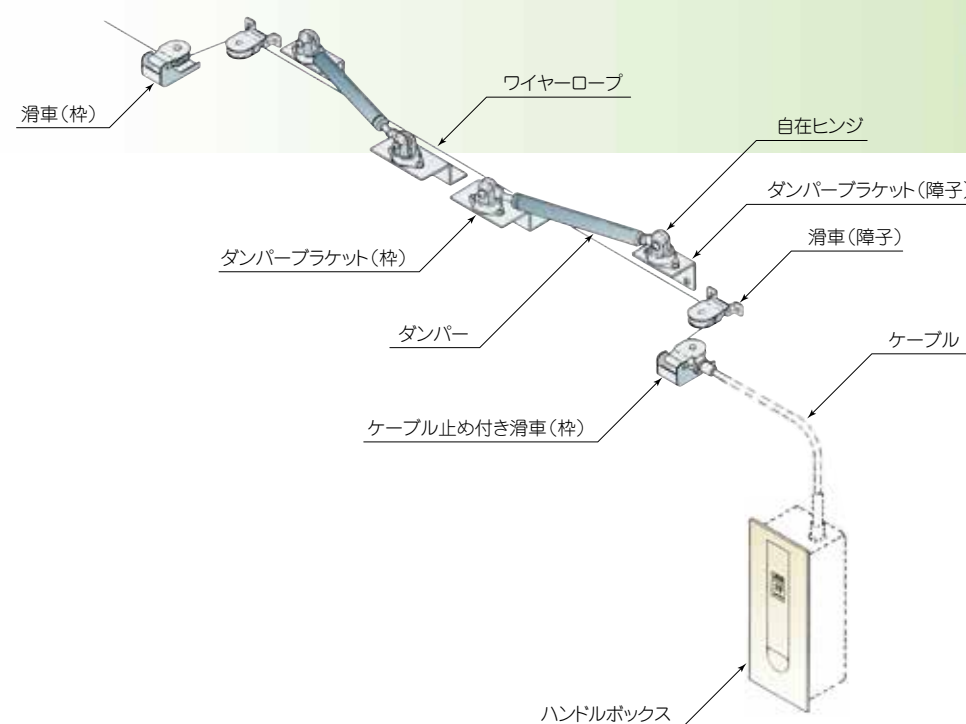
4連窓

注:最大連窓数は窓の仕様により変わります。

横長の突出し、外倒し窓に最適!



※上図は突出し窓(MD-WY)納まり



■ 主要構成部品表

品名	材質	仕上
ハンドルボックス	アルミニウム合金ダイカスト 他	粉体塗装
滑車(障子)	ステンレス鋼 他	ショットブラスト
滑車(枠)	ステンレス鋼 他	ショットブラスト
ケーブル止め付き滑車	ステンレス鋼 他	ショットブラスト
ケーブル	硬鋼線材	塩化ビニールコーティング
ワイヤーロープ	ステンレス鋼線	生地
ダンパー	機械構造用炭素鋼鋼管 他	焼付塗装
自在ヒンジ	ステンレス鋼 他	バレル研磨
ダンパーブラケット(枠)	ステンレス鋼	バレル研磨
ダンパーブラケット(障子)	ステンレス鋼	バレル研磨

ワイヤータイプ

ワンタッチ ワイヤー片引きタイプ

P21・22の開閉能力一覧表も併せてご覧ください。

■ 手動タイプ… MD-WP型 ■ 煙感知器連動タイプ… MD-WPE型

用途

- 片引き窓 (内動・外動)
- 引違い窓 (内動・外動)

特長

ワンタッチオープン

ワンタッチワイヤー片引きタイプは法令に適合した製品で片引き窓(内動・外動)、引違い窓(内動・外動)をワンタッチ操作で開くことができます。

等速でスムーズに開閉

出力ボックスとハンドルボックスの組合せにより窓は等速でスムーズに開きます。窓を開めるにはハンドルボックスのワイヤー巻き取り操作で軽く開めることができます。

シンプルな構造、確実な作動

連窓の窓と窓をワイヤーロープで連結するシンプルな構造で確実に作動します。

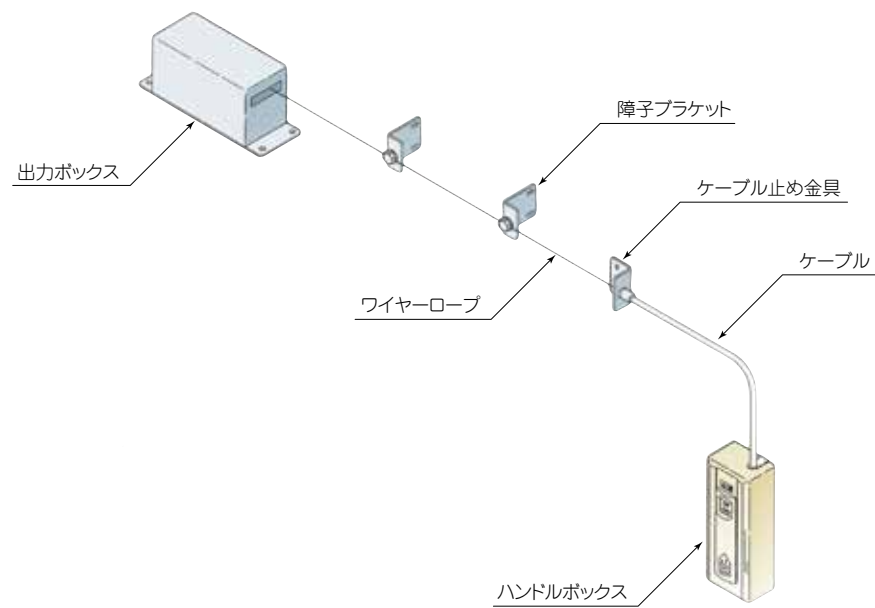
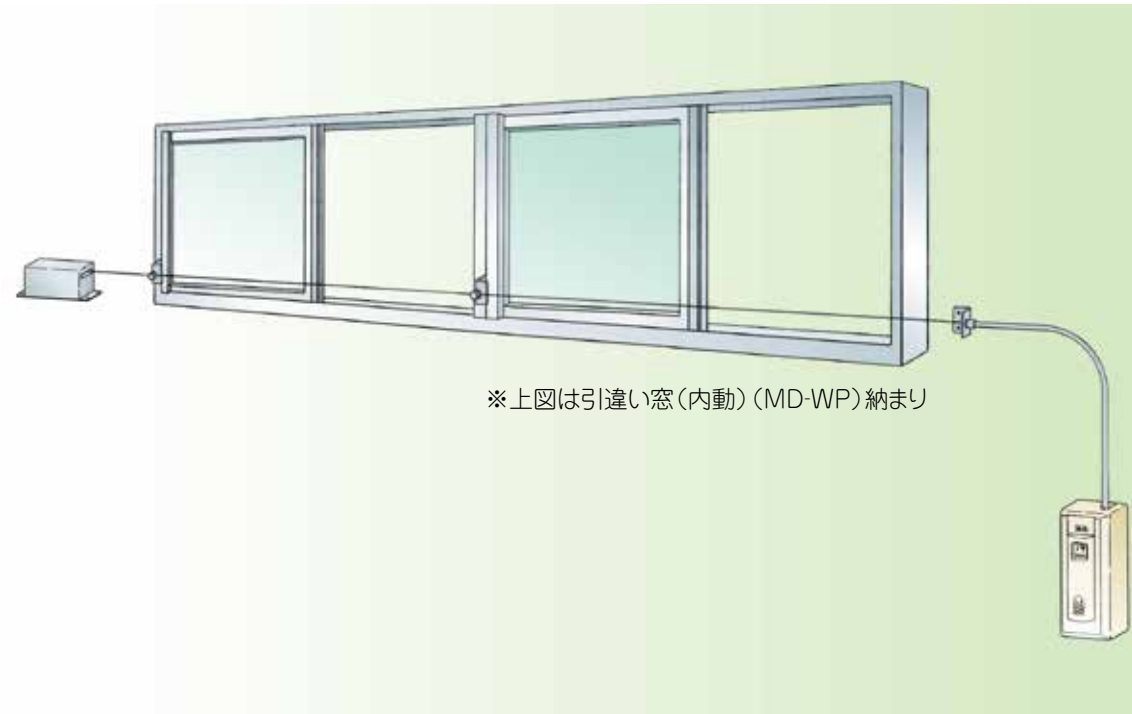
仕様

- 窓の開口形式
片引き窓(内動・外動)*
引違い窓(内動・外動)*
- 窓のH・W寸法の制限
400≦H≦900
400≦W≦2000
- 出力ボックス出力
69N(約7kg)定荷重
- ストローク
1000mm
- 最大連窓数
3連窓

注:最大連窓数は単窓開閉力等により制限されます。

*外動の場合引残しがあります。

片引き窓・引違い窓をワンタッチオープン!



主要構成部品表

品名	材質	仕上
ハンドルボックス	樹脂・ADC 他	シボ仕上げ 他
出力ボックス	冷間圧延鋼板 他	焼付塗装
ケーブル止め金具	ステンレス鋼	バレル研磨
障子ブラケット	ステンレス鋼	バレル研磨
ケーブル	硬鋼線材	塩化ビニールコーティング
ワイヤーロープ	ステンレス鋼線	生地

ワイヤータイプ

電動ワイヤータイプ・隠蔽タイプ

P21・22の開閉能力一覧表も併せてご覧ください。

■ MD-WEM型 ■ MD-NWEM型

用途

- 外倒し窓
- 内倒し窓
- 突出し窓
- 開き窓
- 横軸回転窓
- 縦軸回転窓
- 突上げ窓

特長

遠隔操作が可能

手動開放装置の押しボタン操作で、遠く離れていても自由に窓を開閉できます。開放はラチェット解除によるワンタッチで、閉鎖はモーターによる巻き取り式で行います。

自動操作で排煙

煙感知器や防災盤が設置されていれば電気信号で自動的に窓を開き、排煙を行うことができます。

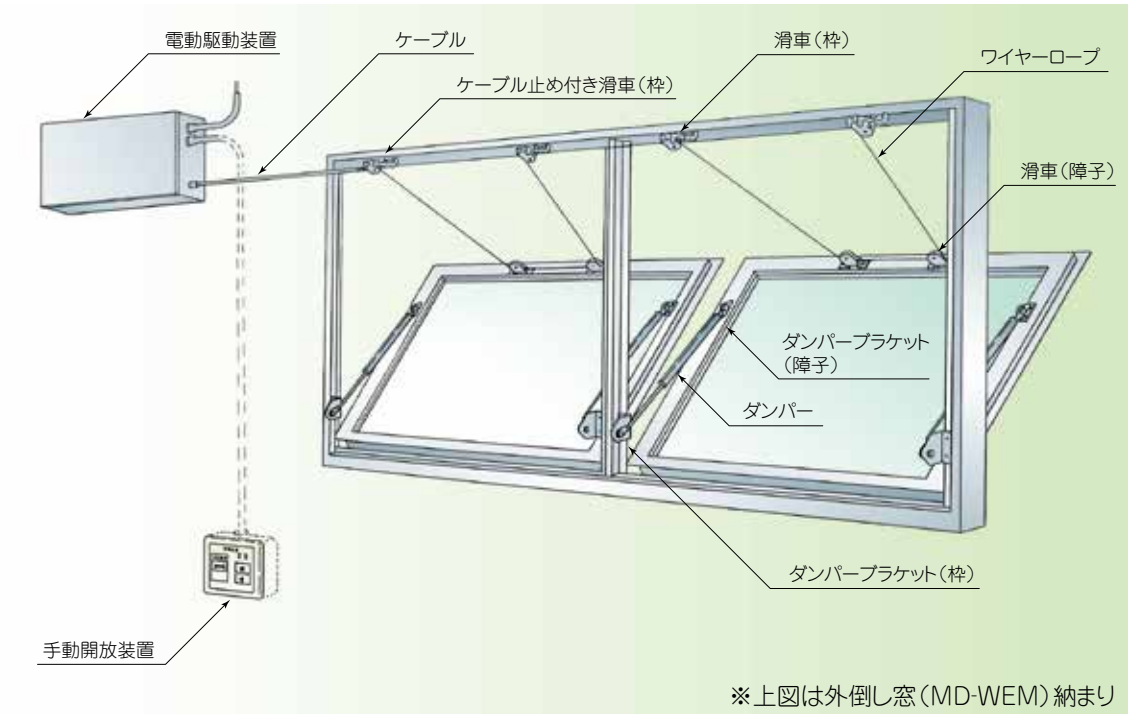
システムは4タイプ

開閉システムには防災仕様と換気仕様があります。また、それぞれ使用モーターに標準タイプと強力タイプを用意していますので、設置目的に合わせて選ぶことができます。

諸元

項目	標準タイプ		強力タイプ	
	WM-20	WM-21	WM-20H	WM-21H
仕様	防災仕様	換気仕様	防災仕様	換気仕様
用途	自然排煙口	自然換気窓	自然排煙口	自然換気窓
動作形態	非常開放・巻き取り式		非常開放・巻き取り式	
定格電圧	GC-AC100V 50/60Hz	AC100V 50/60Hz	GC-AC100V 50/60Hz	AC100V 50/60Hz
定格電流	1.5A		2.5A	
電圧許容範囲	GC-AC100V ±10%	AC100V ±10%	GC-AC100V ±10%	AC100V ±10%
通電時間	開放時 5sec以上	閉鎖時 10分(使用時指定)	開放時 5sec以上	閉鎖時 10分(使用時指定)
製品重量	16kg	13kg	17kg	14kg

大規模施設の排煙対策に最適!



電動システム構成表

(1) 個別操作システム
GC-AC100V
■ 1.5A×電動駆動装置台数 WM-20, WM-21
■ 2.5A×電動駆動装置台数 WM-20H, WM-21H
1-1 手動開放装置での非常開・閉・停止ボタンによる開閉

(2) 遠隔操作システム
GC-AC100V
■ 1.5A×電動駆動装置台数 WM-20, WM-21
■ 2.5A×電動駆動装置台数 WM-20H, WM-21H
2-1 手動開放装置での非常開・閉・停止ボタンによる開閉
2-2 防災盤より非常開信号による開閉

(3) 遠隔操作システム
GC-AC100V
■ 1.5A×電動駆動装置台数 WM-20, WM-21
■ 2.5A×電動駆動装置台数 WM-20H, WM-21H
3-1 各手動開放装置による全窓一斉全開・全閉・停止の連動操作

(4) 集中操作システム
GC-AC100V
■ 1.5A×電動駆動装置台数 WM-20, WM-21
■ 2.5A×電動駆動装置台数 WM-20H, WM-21H
4-1 各手動開放装置による系統ごとの開閉

(注) 一次側・二次側の配管・配線と非常電源は別途となります。一次側は耐火、二次側は耐熱電線ををご使用ください。

窓が閉まったら空回り™
安全くるくる
NN23AR

手動ハンドルボックス

埋込

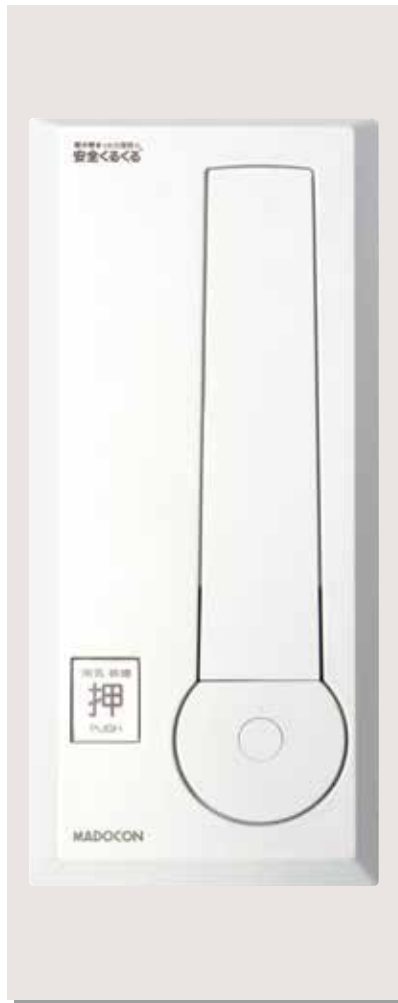
- 減速比：1/2.42
- ハンドルφ：135
- ドラム径：φ43

※**NN23AR-E**

煙感知器との連動により中央監視が可能です。

特長

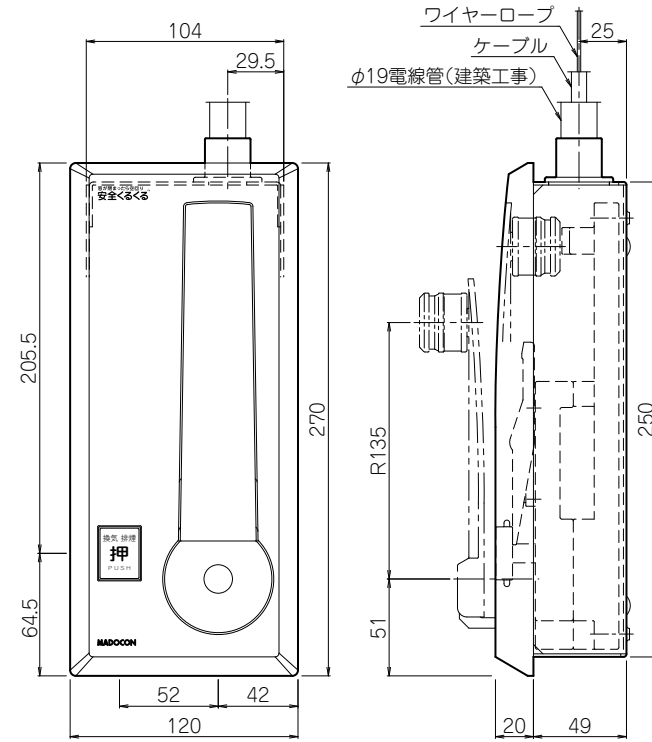
- PAT. フラットフェイス
ハンドル部分は化粧カバーにフラットな状態で収納されます。押しボタンは同面にセットされ単独操作で確実に「開」操作ができます。
- PAT. 共廻りしません
ワンウェイクラッチ機能で開放時にハンドルの共廻りはありません。
- PAT. パネル面を保護
操作時ハンドルは化粧カバー一面に対して逆反りになりパネル面にキズをつけません。
- ハンドルの落下防止機能付
- 減速装置を内蔵
伝達力を大きくします。



■仕様

仕様	材質	仕上
本体・ハンドル	ADC 他	焼付塗装
化粧カバー	樹脂	—
コンクリートボックス	SEHC	—

ワイヤーロープ巻き取り量：11m(φ1.8ワイヤーロープ)



※**NN23AR-E** 煙感知器連動が可能

窓が閉まったら空回り™
安全くるくる
NN23AF

手動ハンドルボックス

埋込

- 減速比：1/2.42
- ハンドルφ：135
- ドラム径：φ43

※**NN23AF-E**

煙感知器との連動により中央監視が可能です。

特長

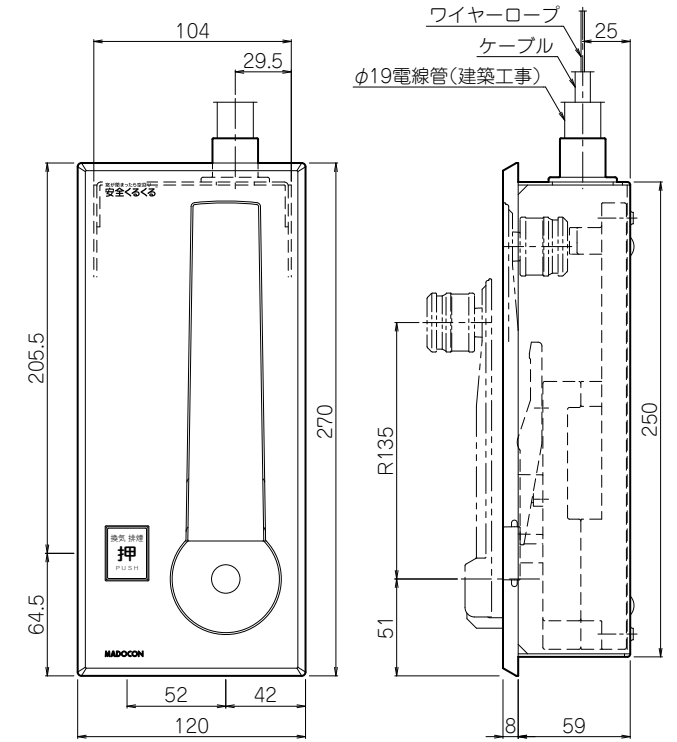
- PAT. フラットフェイス
ハンドル部分は化粧カバーにフラットな状態で収納されます。押しボタンは同面にセットされ単独操作で確実に「開」操作ができます。
- PAT. 共廻りしません
ワンウェイクラッチ機能で開放時にハンドルの共廻りはありません。
- PAT. パネル面を保護
操作時ハンドルは化粧カバー一面に対して逆反りになりパネル面にキズをつけません。
- ハンドルの落下防止機能付
- 減速装置を内蔵
伝達力を大きくします。



■仕様

仕様	材質	仕上
本体・ハンドル	ADC 他	焼付塗装
化粧カバー	樹脂	—
コンクリートボックス	SEHC	—

ワイヤーロープ巻き取り量：11m(φ1.8ワイヤーロープ)



※**NN23AF-E** 煙感知器連動が可能

窓が閉まったら空回り™
安全くるくる
NN23A

手動ハンドルボックス

露出

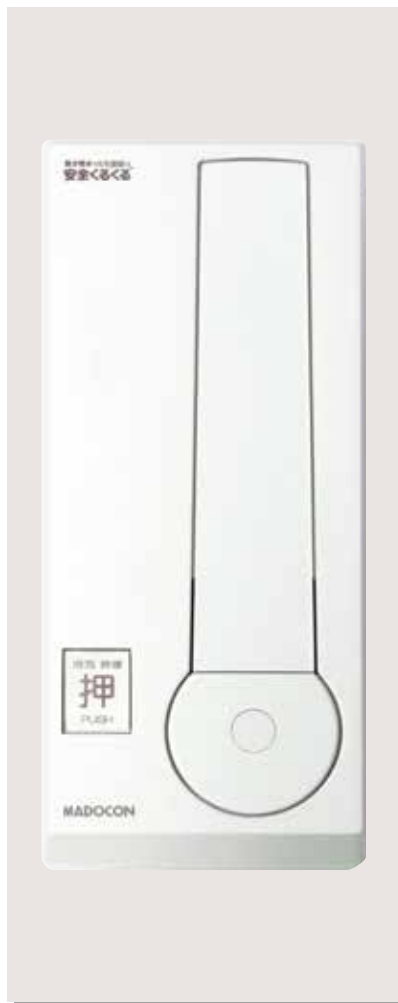
- 減速比：1/2.42
- ハンドルφ：135
- ドラム径：φ43

※**NN23A-E**

煙感知器との連動により中央監視が可能です。

特長

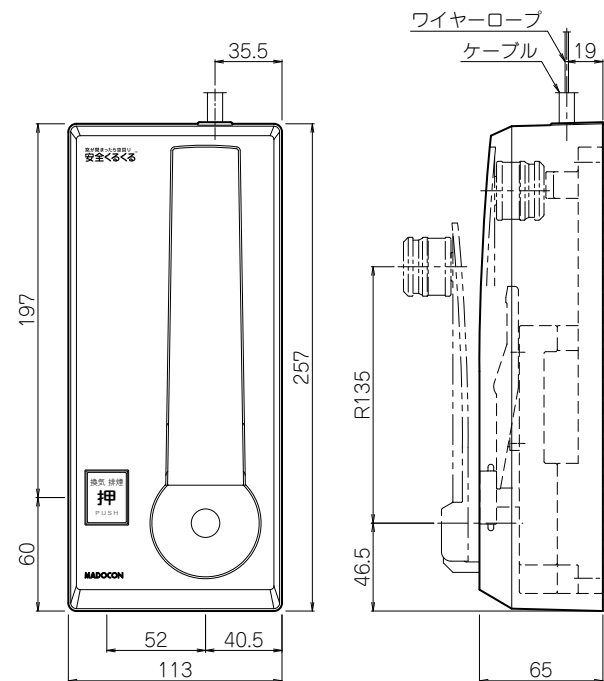
- PAT. フラットフェイス
ハンドル部分は化粧カバーにフラットな状態で収納されます。押しボタンは同面にセットされ単独操作で確実に「開」操作ができます。
- PAT. 共廻りしません
ワンウェイクラッチ機能で開放時にハンドルの共廻りはありません。
- PAT. パネル面を保護
操作時ハンドルは化粧カバー一面に対して逆反りになりパネル面にキズをつけません。
- ハンドルの落下防止機能付
- 減速装置を内蔵
伝達力を大きくします。



■仕様

仕様	材質	仕上
本体・ハンドル	ADC 他	焼付塗装
化粧カバー	樹脂	—

ワイヤーロープ巻き取り量：11m(φ1.8ワイヤーロープ)



※**NN23A-E** 煙感知器連動が可能

窓が閉まったら空回り™
安全くるくる

■過廻し防止機構付高窓開閉操作ハンドルボックスの特長

- ・窓が全閉したらハンドルが空回りします。
- ・ハンドルボックスの負荷が小さく破損しにくい構造です。
- ・ハンドル収納が迷うことなく簡単にできます。
- ・見えにくい窓の閉まり具合を気にせずハンドル操作ができます。

窓が閉まったら



文部科学省・国土交通省認可
一般社団法人 文教施設協会

RIEF推奨学校施設優良部品
登録番号 MC 100111

一般社団法人文教施設協会は、「文教施設に関する総合的な調査研究開発及び成果の普及を図り、以って教育と文化の発展に寄与すること」を目的として、昭和46年に認可設置された、文部科学省・国土交通省共管の日本唯一の文教施設関係の公益法人です。学校施設優良部品推奨事業は、学校施設に使用される部材で、耐久性と安全性に優れていると文教施設協会が認定したものです。

NN23R

手動ハンドルボックス

埋込

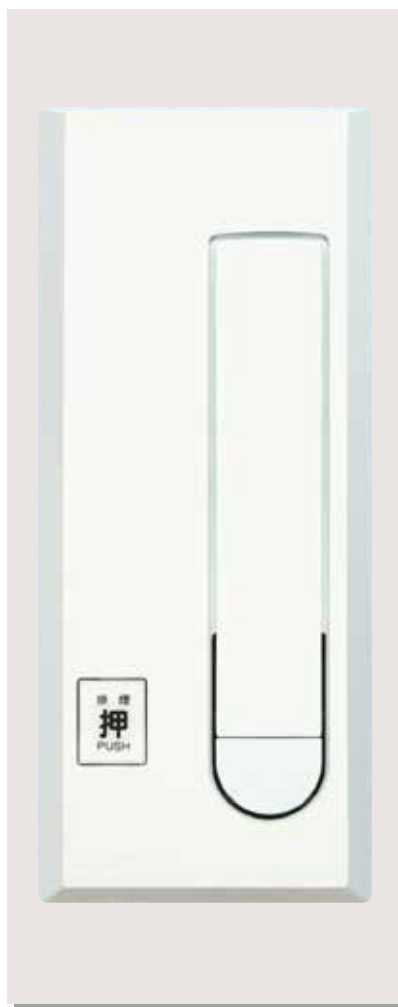
- 減速比：1/2.42
- ハンドル径：134.7
- ドラム径：φ43

※NN23R-E

煙感知器との連動により中央監視が可能です。

特長

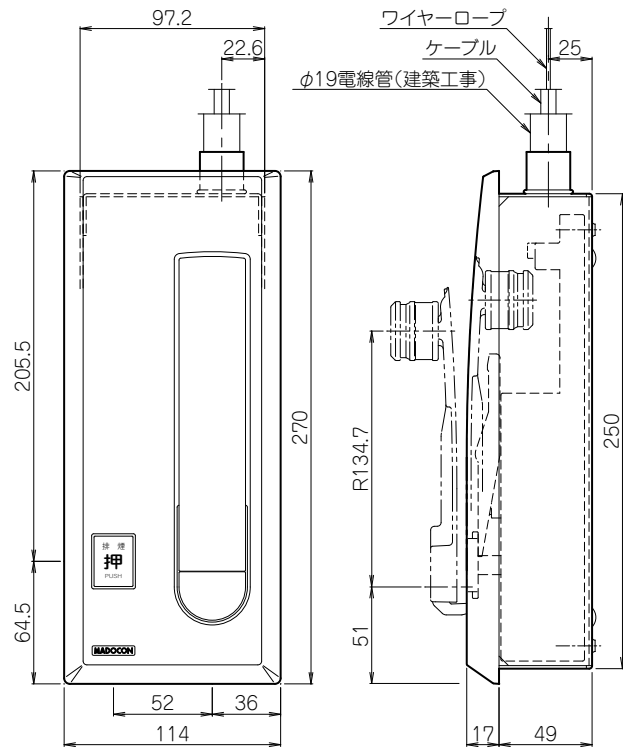
- PAT. フラットフェイス
ハンドル部分は化粧カバーにフラットな状態で収納されます。押しボタンは同面にセットされ単独操作で確実に「開」操作ができます。
- PAT. 共廻りしません
ワンウェイクラッチ機能で開放時にハンドルの共廻りはありません。
- PAT. パネル面を保護
操作時ハンドルは化粧カバー一面に対して逆反りになりパネル面にキズをつけません。
- ハンドルの落下防止機能付
- 減速装置を内蔵
伝達力を大きくします。



仕様

仕様	材質	仕上
本体・ハンドル	ADC 他	粉体塗装
化粧カバー	樹脂	—
コンクリートボックス	SEHC	—

ワイヤーロープ巻き取り量：11m(φ1.8ワイヤーロープ)



※NN23R-E 煙感知器連動が可能

NN23F

手動ハンドルボックス

埋込

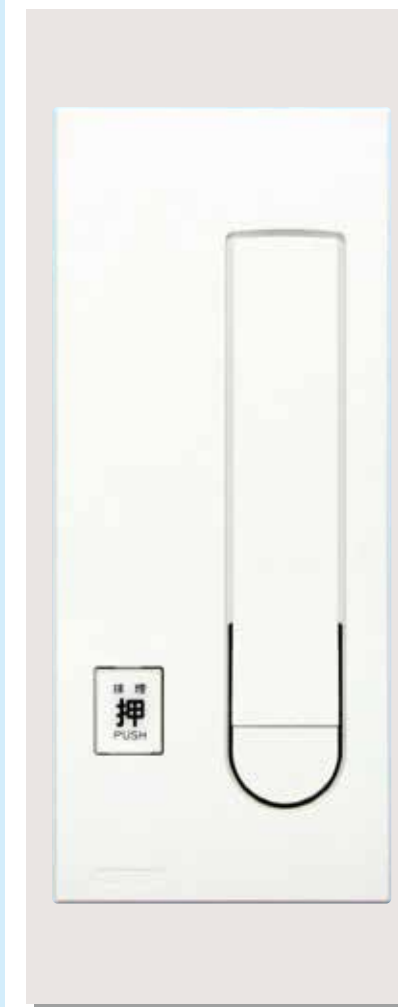
- 減速比：1/2.42
- ハンドル径：134.7
- ドラム径：φ43

※NN23F-E

煙感知器との連動により中央監視が可能です。

特長

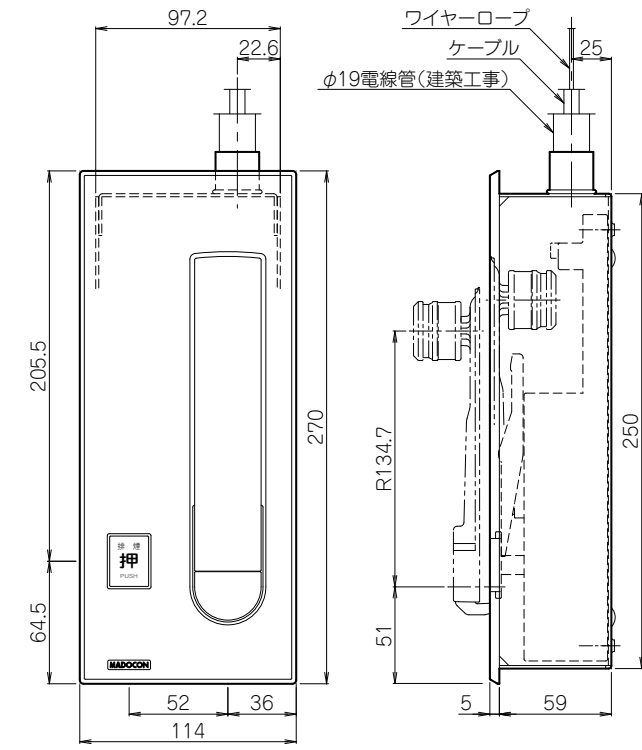
- PAT. フラットフェイス
ハンドル部分は化粧カバーにフラットな状態で収納されます。押しボタンは同面にセットされ単独操作で確実に「開」操作ができます。
- PAT. 共廻りしません
ワンウェイクラッチ機能で開放時にハンドルの共廻りはありません。
- PAT. パネル面を保護
操作時ハンドルは化粧カバー一面に対して逆反りになりパネル面にキズをつけません。
- ハンドルの落下防止機能付
- 減速装置を内蔵
伝達力を大きくします。



仕様

仕様	材質	仕上
本体・ハンドル	ADC 他	粉体塗装
化粧カバー	樹脂	—
コンクリートボックス	SEHC	—

ワイヤーロープ巻き取り量：11m(φ1.8ワイヤーロープ)



※NN23F-E 煙感知器連動が可能

NN23

手動ハンドルボックス

露出

- 減速比：1/2.42
- ハンドル径：134.7
- ドラム径：φ43

※NN23-E

煙感知器との連動により中央監視が可能です。

特長

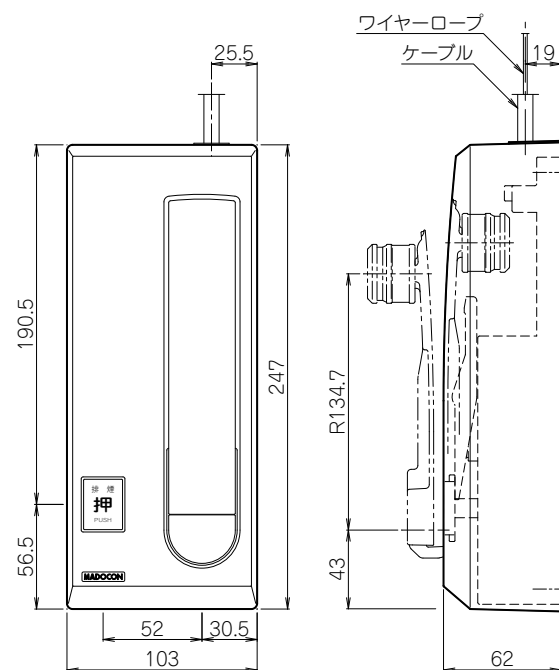
- PAT. フラットフェイス
ハンドル部分は化粧カバーにフラットな状態で収納されます。押しボタンは同面にセットされ単独操作で確実に「開」操作ができます。
- PAT. 共廻りしません
ワンウェイクラッチ機能で開放時にハンドルの共廻りはありません。
- PAT. パネル面を保護
操作時ハンドルは化粧カバー一面に対して逆反りになりパネル面にキズをつけません。
- ハンドルの落下防止機能付
- 減速装置を内蔵
伝達力を大きくします。



仕様

仕様	材質	仕上
本体・ハンドル	ADC 他	粉体塗装
化粧カバー	樹脂	—

ワイヤーロープ巻き取り量：11m(φ1.8ワイヤーロープ)



※NN23-E 煙感知器連動が可能

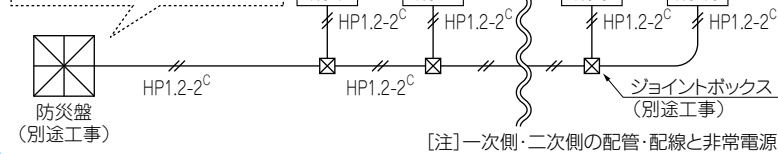
参考システム図

仕様 入力:DC24V 85mA
6秒以上通電

※システム図は、NN23R-E・NN23-E・NN23F-E及びHM1-E・HM3-Eのハンドルボックスに対応します。

防災盤(別途工事)からの非常開信号により一斉開放を行う場合

※開放信号は、ハンドルボックス1台当り：DC24V、85mAを6秒以上出力してください。

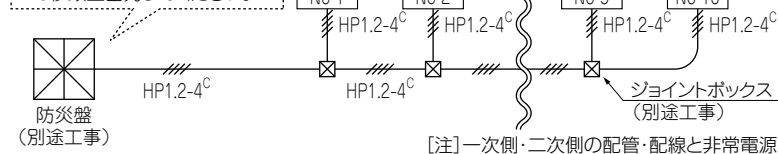


[注]一次側・二次側の配管・配線と非常電源は別途となります。一次側は耐火、二次側は耐熱電線をご使用ください。

ハンドルボックスの押しボタンを押すと、そのハンドルボックスに対応する窓のみが開放します。
本図は、作動表示無しの場合です。
作動表示信号が必要な場合は内部結線図をご参照ください。

防災盤(別途工事)からの非常開信号により一斉開放を行い、作動表示信号を必要とする場合

※開放信号は、ハンドルボックス1台当り：DC24V、85mAを6秒以上出力してください。



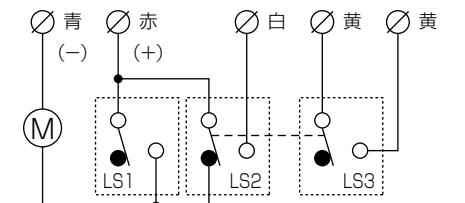
[注]一次側・二次側の配管・配線と非常電源は別途となります。一次側は耐火、二次側は耐熱電線をご使用ください。

ハンドルボックスの押しボタンを押すと、そのハンドルボックスに対応する窓のみが開放します。

煙感知器連動型ハンドルボックス 内部結線図

ハンドルボックスの赤(+)と青(-)に、DC24V 1台当り85mAを6秒以上通電すればハンドルボックスが作動して作動表示信号を出力し、窓が開放します。

作動表示信号は、黄と黄(無電圧a接点)または、白から出力されます。



[注]一次側・二次側の配管・配線と非常電源は別途となります。一次側は耐火、二次側は耐熱電線をご使用ください。

HM1

手動ハンドルボックス

■埋込

- 減速比：1/2.32
- ハンドル径：179.5
- ドラム径：φ46

※HM1-E

煙感知器との連動により中央監視が可能です。

特長

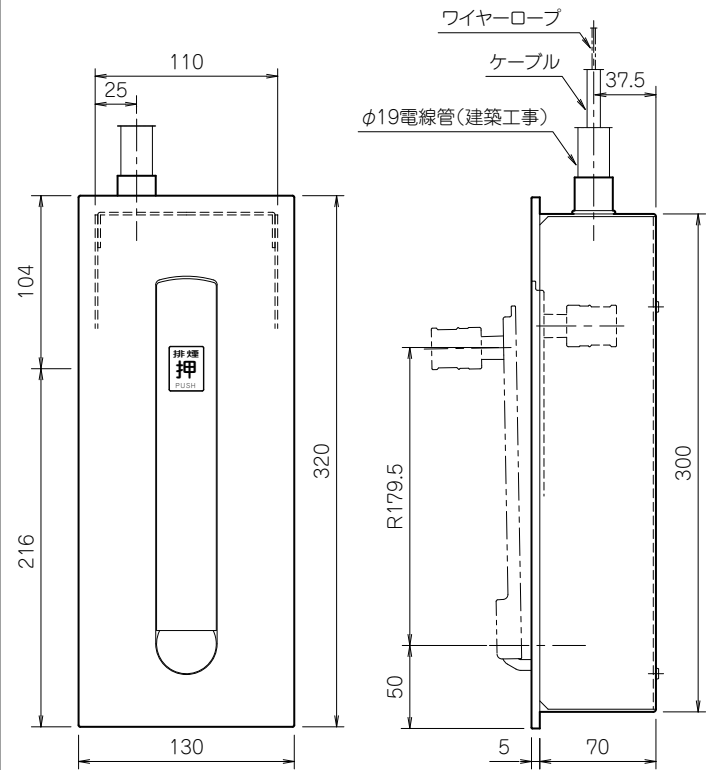
- PAT. フラットフェイス
ハンドル部分は化粧カバーにフラットな状態で収納されます。押しボタンはハンドルと同面にセットされ単独操作で確実開操作ができます。
- PAT. 共廻りしません
ワンウェイクラッチ機能で開放時にハンドルの共廻りはありません。
- PAT. パネル面を保護
操作時ハンドルは化粧カバー一面に対して逆反りになりパネル面にキズをつけません。
- ハンドルの落下防止機能付
- 減速装置を内蔵
伝達力を大きくします。
- ハンドルアームが長い
軽い操作で閉鎖できます。



■仕様

	材質	仕上
本体・ハンドル	ADC 他	粉体塗装
化粧カバー	樹脂	—
コンクリートボックス	SGCC	—

ワイヤーロープ巻き取り量：13m(φ1.8ワイヤーロープ)



※HM1-E 煙感知器連動が可能

mini1

手動ハンドルボックス

■埋込

- 減速比：1/1
- ハンドル径：150
- ドラム径：φ30

特長

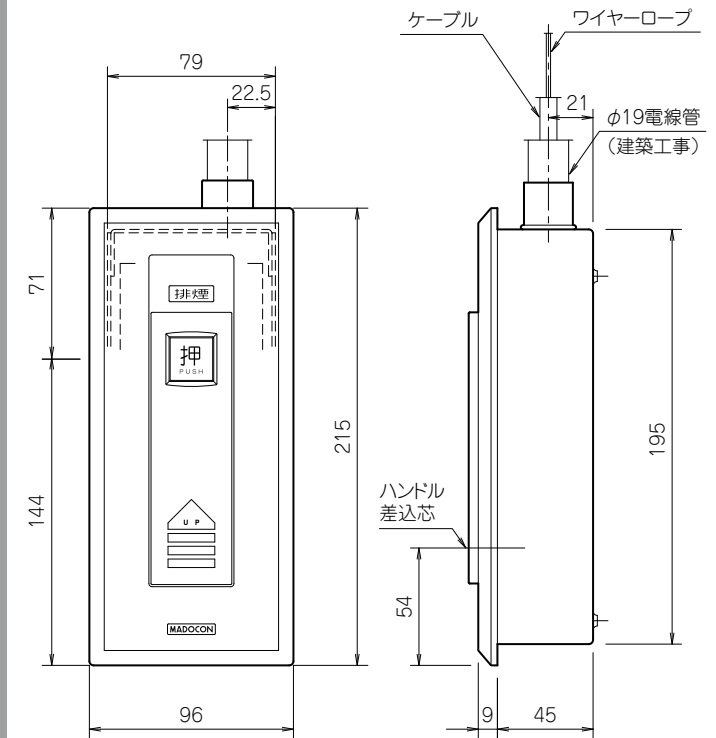
- プロテクター付
ハンドル差し込みタイプにプロテクターを採用。押しボタンは常時操作可能。押しボタン用の割板取付けもできます。
- ハンドル操作
プロテクターを上部へスライドしてハンドルを差し込んでください。
ハンドルを外すとプロテクターが下がり、押しボタンが現れます。



■仕様

	材質	仕上
本体	ADC 他	—
化粧カバー	樹脂	—
コンクリートボックス	SEHC	—

ワイヤーロープ巻き取り量：8.5m(φ1.8ワイヤーロープ)



HM3

手動ハンドルボックス

■露出

- 減速比：1/2.32
- ハンドル径：179.5
- ドラム径：φ46

※HM3-E

煙感知器との連動により中央監視が可能です。

特長

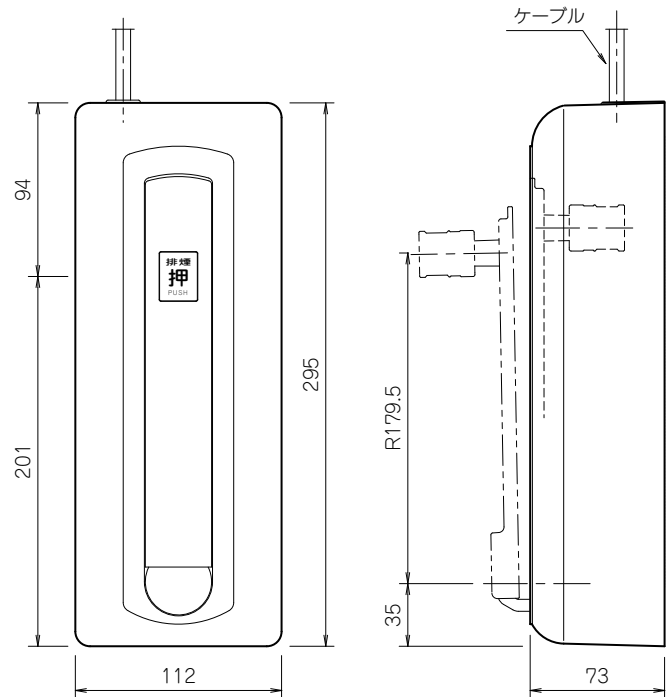
- PAT. フラットフェイス
ハンドル部分は化粧カバーにフラットな状態で収納されます。押しボタンはハンドルと同面にセットされ単独操作で確実開操作ができます。
- PAT. 共廻りしません
ワンウェイクラッチ機能で開放時にハンドルの共廻りはありません。
- PAT. パネル面を保護
操作時ハンドルは化粧カバー一面に対して逆反りになりパネル面にキズをつけません。
- ハンドルの落下防止機能付
- 減速装置を内蔵
伝達力を大きくします。
- ハンドルアームが長い
軽い操作で閉鎖できます。



■仕様

	材質	仕上
本体・ハンドル	ADC 他	—
化粧カバー	ADC 他	粉体塗装

ワイヤーロープ巻き取り量：13m(φ1.8ワイヤーロープ)



※HM3-E 煙感知器連動が可能

mini3

手動ハンドルボックス

■露出

- 減速比：1/1
- ハンドル径：150
- ドラム径：φ30

特長

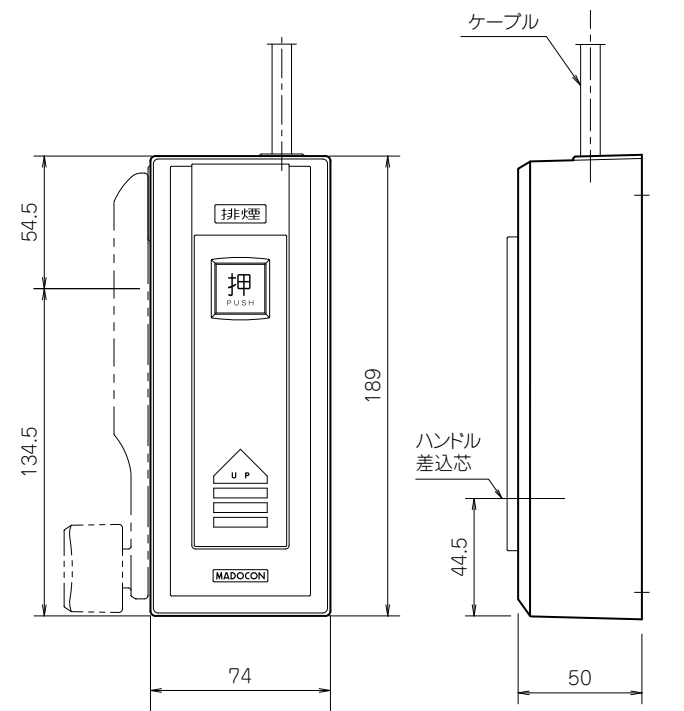
- プロテクター付
ハンドル差し込みタイプにプロテクターを採用。押しボタンは常時操作可能。押しボタン用の割板取付けもできます。
- ハンドル操作
プロテクターを上部へスライドしてハンドルを差し込んでください。
ハンドルを外すとプロテクターが下がり、押しボタンが現れます。
- 化粧カバー横にハンドルが固定できます



■仕様

	材質	仕上
本体	ADC 他	—
化粧カバー	樹脂	—

ワイヤーロープ巻き取り量：8.5m(φ1.8ワイヤーロープ)



フレンド mini-L

手動ハンドルボックス

埋込

- 減速比：1/1
- ハンドルφ：150.5
- ドラム径：φ30

特長

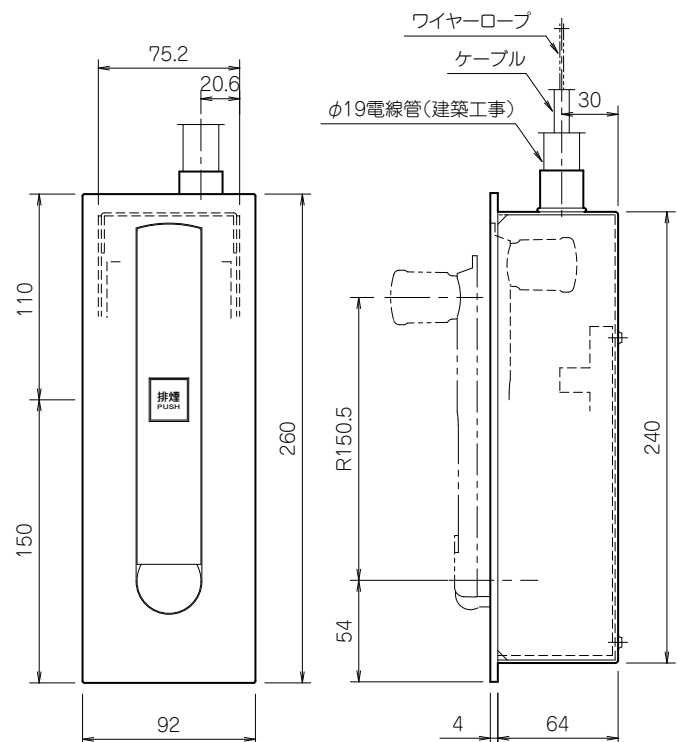
- PAT.フラットフェイス
ハンドル部分は化粧カバーにフラットな状態で収納されます。押しボタンはハンドルと同面にセットされ単独操作で確実開操作できます。
- PAT.共廻りしません
ワンウェイクラッチ機能で開放時にハンドルの共廻りはありません。
- ハンドルの落下防止機能付
- ハンドルアームが長い
軽い操作で閉鎖できます。



仕様

仕様	材質	仕上
本体・ハンドル	ADC 他	粉体塗装
化粧カバー	樹脂	—
コンクリートボックス	SGCC	—

ワイヤーロープ巻き取り量：8.5m(φ1.8ワイヤーロープ)



TH-2

2段階式ハンドルボックス

埋込

- 減速比：1/1.78
- ハンドルφ：161
- ドラム径：φ32

特長

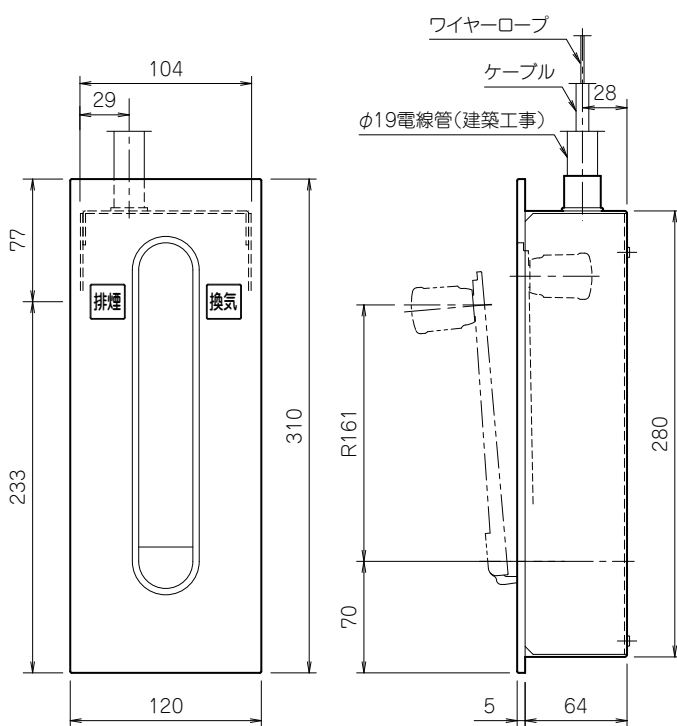
- 2段階操作
換気(半開)・排煙(全開)の2段階操作ができます。
- 緊急時の操作に備えて
換気操作後であっても排煙ボタンを押すことにより窓の開放が行えます。
- PAT. 共廻りしません
ワンウェイクラッチ機能で開放時にハンドルの共廻りはありません。
- PAT. パネル面を保護
操作時ハンドルは化粧カバー面に対して逆反りになりパネル面にキズをつけません。
- ハンドルの落下防止機能付
- 減速装置を内蔵
伝達力を大きくします。
- ハンドルアームが長い
軽い操作で閉鎖できます。



仕様

仕様	材質	仕上
本体・化粧カバー 他	ADC 他	粉体塗装
コンクリートボックス	SEHC	—

ワイヤーロープ巻き取り量：10m(φ1.8ワイヤーロープ)
ワイヤーロープ換気調整範囲：0.1m~0.9m



※連窓時には障子と障子をプレートなどで連結してください。

BH10

手動ハンドルボックス
(ボールチェーンワンタッチ)

露出

- 減速比：1/5.6
- ボールチェーン径：φ6.4
- ドラム径：φ43

特長

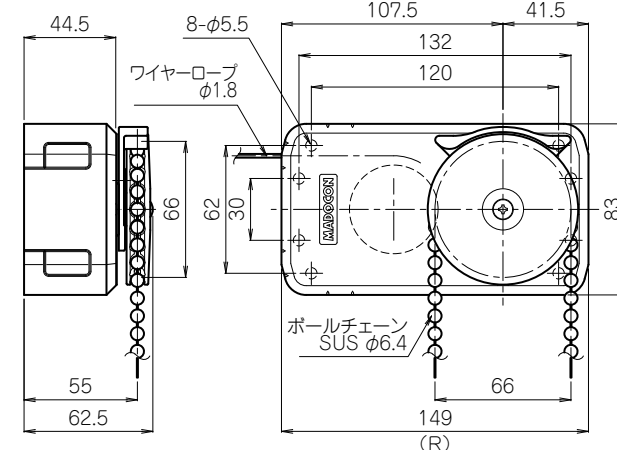
- 自由な取付け
ショーケース等、障害物のある場所にも取付け可能で、取付け方向も縦横問わず、自由です。
- 自由な操作
ボールチェーンを軽く引くと、窓が一齐に開放します。また、好きな位置で停止させることができます。
- 軽々操作
従来のボールチェーンよりも玉が大きいので(当社比1.4倍)にぎりやすく操作が楽になりました。



仕様

仕様	材質	仕上
本体	ADC・SS 他	—
化粧カバー	樹脂	—
ボールチェーン	SUS	—
ボールチェーンガイド	SUS	ハレル研磨

※ワイヤーロープ巻き取り量：11m(φ1.8ワイヤーロープ)



NBW-m01P

収納箱(1台用)

埋込

- 減速比：1/1
- ハンドルφ：150
- ドラム径：φ30

特長

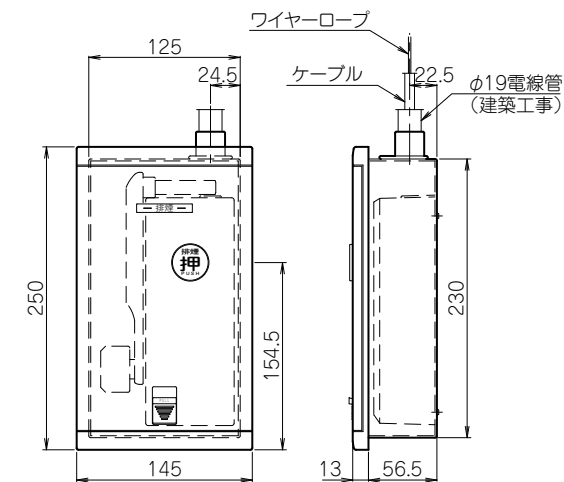
- 簡単操作
内蔵のハンドルボックスは収納箱の扉を開けて操作しますが、開放操作は収納箱扉面の押しボタンでも操作できます。
- 扉の切替えが可能
扉は右開きが標準ですが左開きへの切替えも可能です。
- 鍵付扉(オプション)もできます。



仕様

仕様	材質	仕上
本体・化粧カバー	ADC 他	粉体塗装
コンクリートボックス	SEHC	—

※ワイヤーロープ巻き取り量：8.5m(φ1.8ワイヤーロープ)



NBW-m02P

収納箱(2台用)

埋込

- 減速比：1/1
- ハンドルφ：150
- ドラム径：φ30

特長

- 簡単操作
内蔵のハンドルボックスは収納箱の扉を開けて操作しますが、開放操作は収納箱扉面の押しボタンでも操作できます。
- 扉の切替えが可能
扉は右開きが標準ですが左開きへの切替えも可能です。
- 鍵付扉(オプション)もできます。
- HD-100Bハンドルは収納できます。

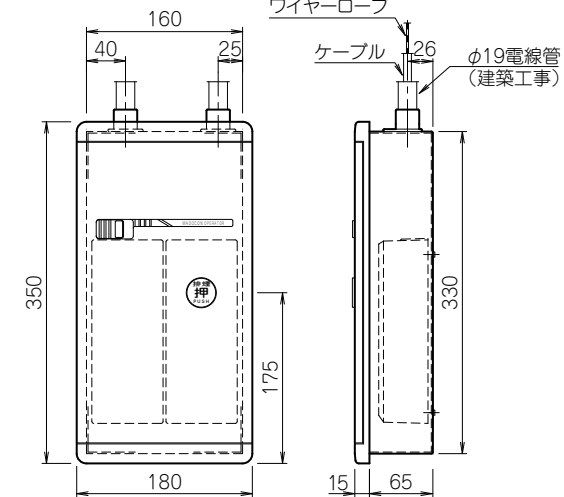


仕様

仕様	材質	仕上
本体・化粧カバー	ADC 他	粉体塗装
コンクリートボックス	SEHC	—

※ハンドルは別置きです。

※ワイヤーロープ巻き取り量：8.5m(φ1.8ワイヤーロープ)



WM-20 WM-20H

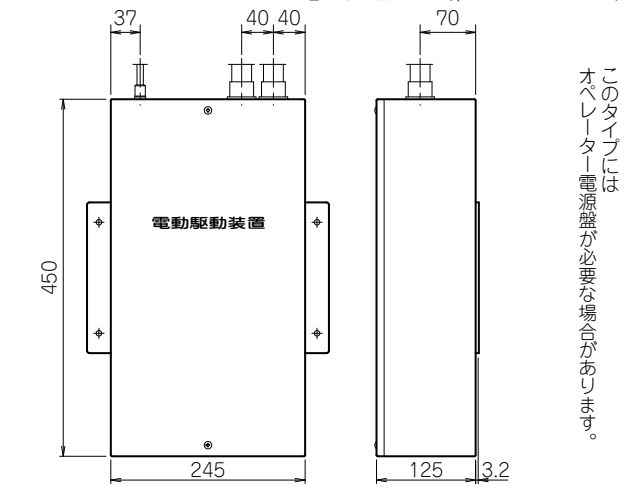
電動駆動装置 防災仕様

- WM-20
【入力】AC100V × 1.5A
【出力】490N(50kgf)
- WM-20H
【入力】AC100V × 2.5A
【出力】784N(80kgf)



仕様	材質	仕上
本体	ADC 他	—
ケース・カバー	SPCC	焼付塗装

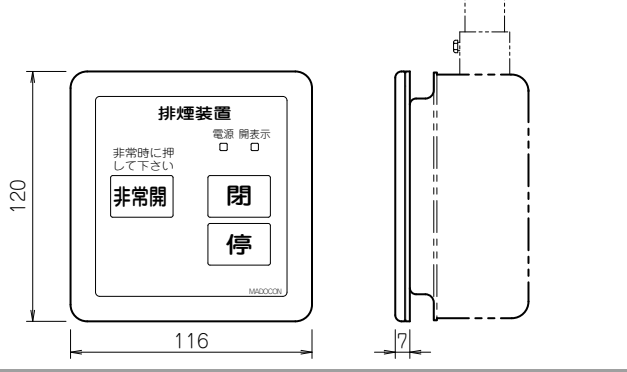
ワイヤーロープ巻き取り量：15m(φ1.8ワイヤーロープ)



このタイプにはオペレーター電源盤が必要な場合があります。

SW-10

手動開放装置 防災仕様



WM-21 WM-21H

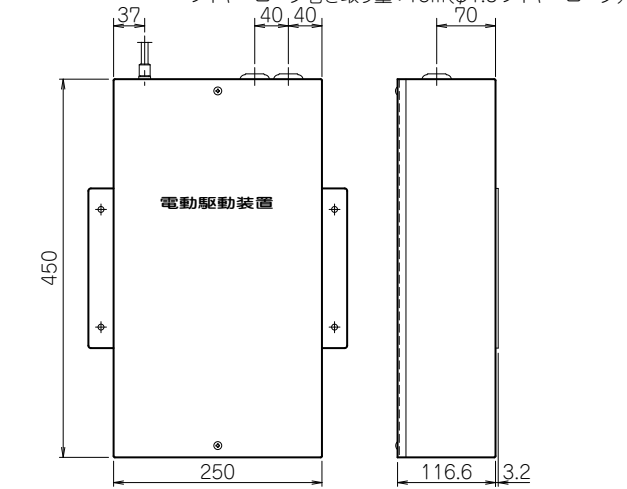
電動駆動装置

- WM-21
【入力】AC100V × 1.5A
【出力】490N(50kgf)
- WM-21H
【入力】AC100V × 2.5A
【出力】784N(80kgf)



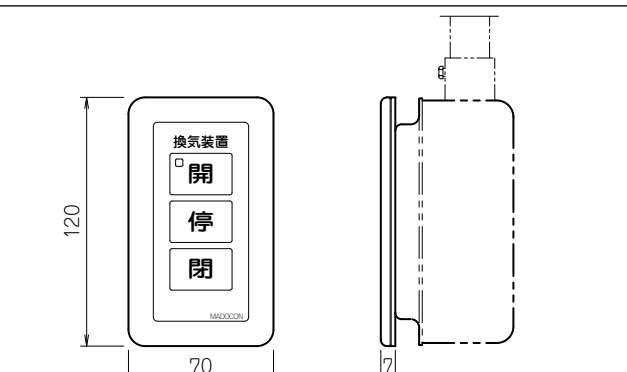
仕様	材質	仕上
本体	ADC 他	—
ケース・カバー	SPCC	焼付塗装

ワイヤーロープ巻き取り量：15m(φ1.8ワイヤーロープ)



SW-11

手動開放装置



BAT-1

オペレーター電源盤

- 【入力】AC100V 2A 常時充電式
- 【出力】DC24V, 500mAh



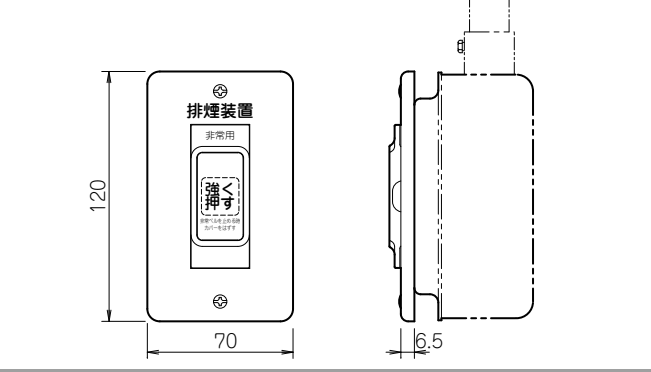
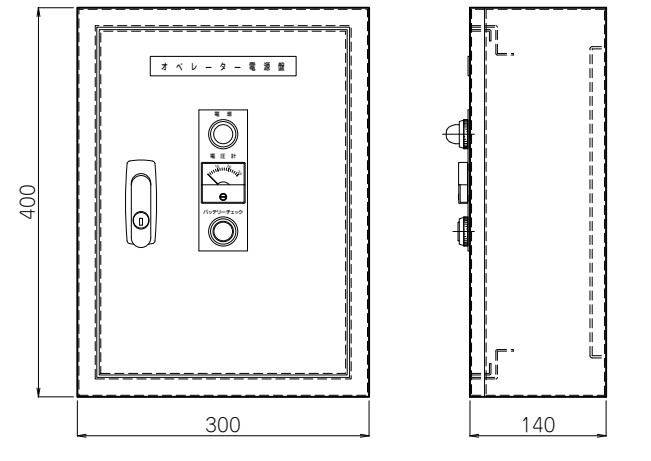
SW-14

手動開放装置
非常用押しボタンは押し込み保持型。窓を閉鎖する場合は、手動復帰が必要です。



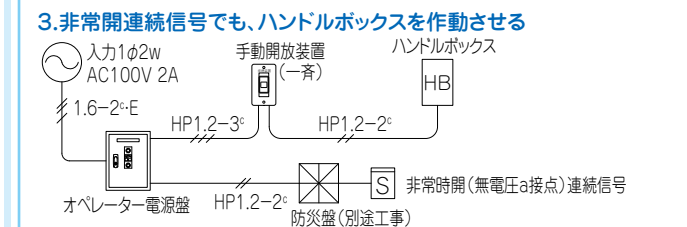
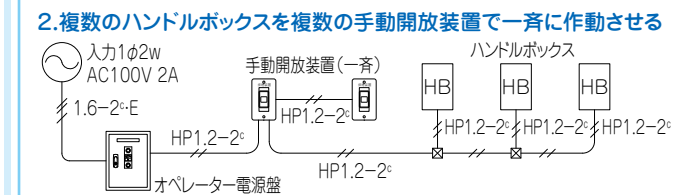
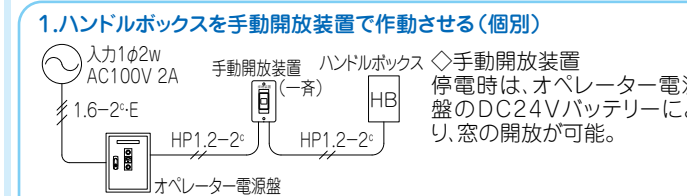
仕様	材質	仕上
ケース	SPHC	粉体塗装

※マンセル値 2.5Y 9/1(クリーム色)



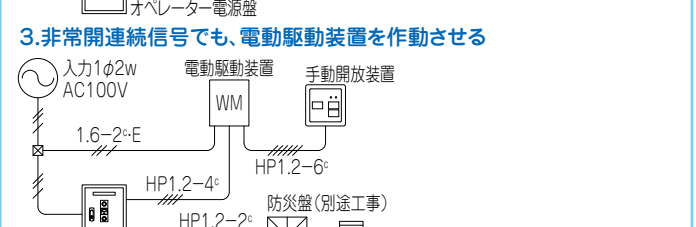
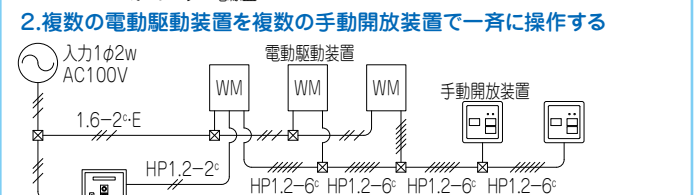
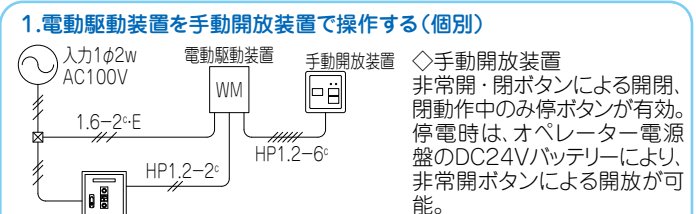
■オペレーター電源盤 ワイヤー式参考システム図

□ハンドルボックス(NN※-E・HM※-E)
(オペレーター電源盤を設け、停電時でも、手動開放装置で開放を行う。)



◇電源 1φ2w AC100V
オペレーター電源盤：2A(BAT-1)
【注1】1系統10台まで、通電時間6秒以上が必要です。オペレーター電源盤のバッテリー容量は、500mAhでハンドルボックスの最大接続台数は15台です。
【注2】一次側・二次側の配管・配線と非常電源は別途となります。一次側は耐火、二次側は耐熱電線をご使用ください。

□電動駆動装置(WM-20・20H)
(オペレーター電源盤を設け、停電時でも、非常開ボタンで開放を行う。)



◇電源 1φ2w AC100V
電動駆動装置：1.5AxWM-20, 2.5AxWM-20H
オペレーター電源盤：2A(BAT-1)
【注】手動開放装置1台で電動駆動装置8台まで連動できます。手動開放装置の台数が増えたと連動できる電動駆動装置の台数が少なくなります。

ワイヤータイプ ワイヤー片引きタイプ

■ 手動タイプ… MD-WRP型

P21・22の開閉能力一覧表も併せてご覧ください。

用途

- 片引き窓 (内動・外動)
- 引違い窓 (内動・外動)
- 引き分け窓

特長

スムーズに開閉

ワイヤー片引タイプはワイヤーロープをエンドレスに連結しており、ローラチェーンタイプのハンドルボックスで高窓をスムーズに開閉します。

ロック機構付き

ハンドルボックスにはロック機構が付いているので窓の方から開けることができます。完全に閉鎖でき、施錠効果があります。

どのような位置の窓もOK

ワイヤーロープと滑車により、壁面の曲り、でこぼこ、柱など、どのような位置の窓にも取付けることができます。

仕様

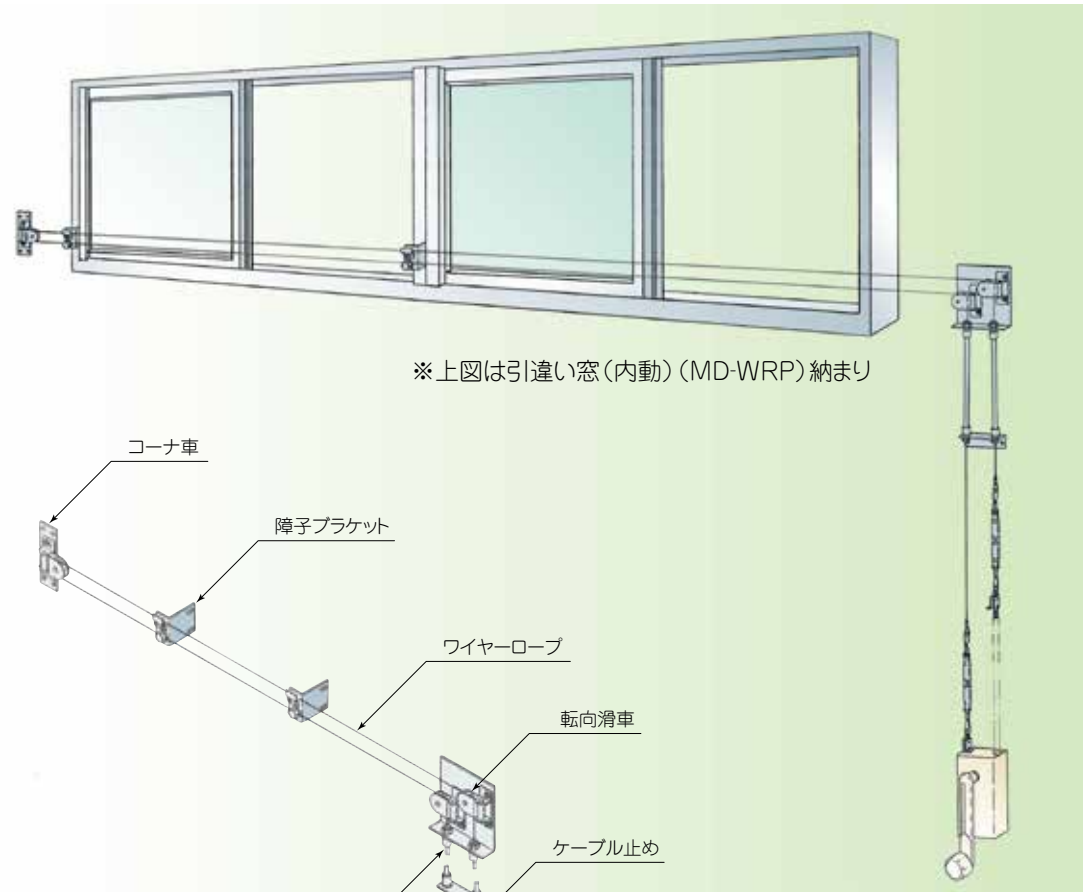
- 窓の開口形式
片引き窓(内動・外動)*
引違い窓(内動・外動)*
- 窓のH・W寸法の制限
400≦H≦1500
400≦W≦2000
- 単窓開閉力
50N(5kgf)まで
- 最大連窓数
8連窓

注:最大連窓数は単窓開閉力等により制限されます。

※ワイヤー屈折部は滑車をご使用ください。

※外動の場合引残しがあります。

高窓をスムーズ開閉!



※上図は引違い窓(内動)(MD-WRP)納まり

ハンドルボックス



WRP-25 ハンドルボックス

■主要構成部品表

品名	材質	仕上
ハンドルボックス	アルミニウム合金ダイカスト 他	焼付塗装
障子ブラケット	ステンレス鋼	パレル研磨
コーナ車	ステンレス鋼 他	ショットプラスト
転向滑車	ステンレス鋼 他	ショットプラスト
ケーブル止め	ステンレス鋼	パレル研磨
ローラチェーン	クロムモリブデン鋼	ニッケルメッキ
ターンバックル	一般構造用圧延鋼材	電気亜鉛メッキ
ケーブル	硬鋼線材	塩化ビニールコーティング
ワイヤーロープ	ステンレス鋼線	生地

ビルタイプ レール片引きタイプ

■ 六角シャフト式(手動)…MD-SP型 ■ ボールチェーン式(手動)…MD-BP型 ■ フレキシブル式(手動)…MD-FP型

P21・22の開閉能力一覧表も併せてご覧ください。

用途

- 片引き窓 (内動・外動)
- 引違い窓 (内動・外動)
- 引き分け窓

特長

連窓方法が簡単

各連窓可動障子に1本のレールを固定するだけで連窓ができ、しかも伸びや狂いはありません。本体1台で規定の窓数を開閉できます。

セルフロックは完璧

本体にウォームギヤを使用しているため、セルフロック作用が強固で、施錠効果があります。

完全埋込み可能

フレキシブル式はハンドルボックスの完全埋込みができます。

スッキリおさまり

ボールチェーン式は操作方法がボールチェーンなので目立たずすっきりした納まりになります。

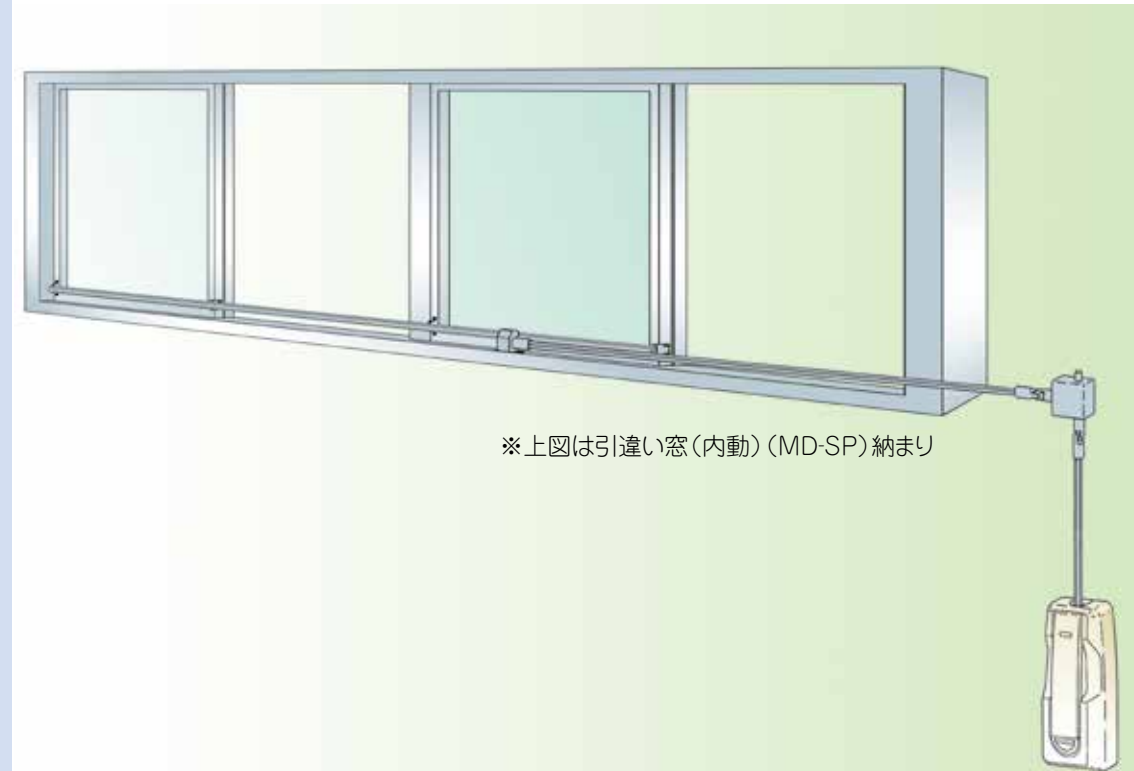
仕様

- 窓の開口形式
片引き窓(内動・外動)*
引違い窓(内動・外動)*
- 窓のH・W寸法の制限
400≦H≦1000
400≦W≦2000
- 単窓開閉力
50N(5kgf)まで
- 最大連窓数
六角シャフト式 MD-SP型 6連窓
ボールチェーン式 MD-BP型 4連窓
フレキシブル式 MD-FP型 6連窓

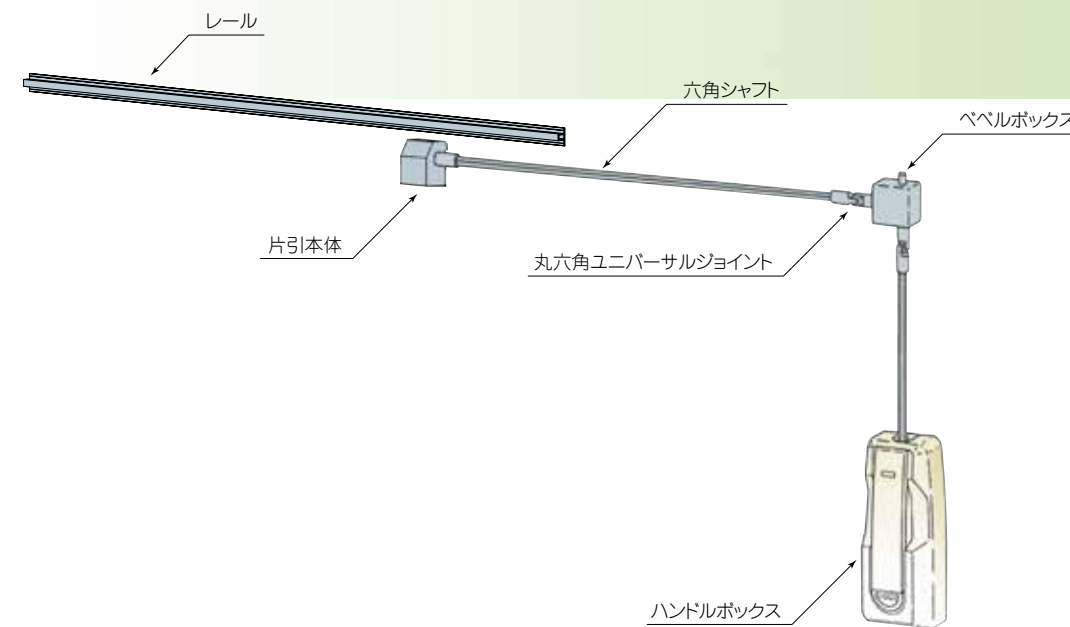
注:最大連窓数は単窓開閉力等により制限されます。

※外動の場合引残しがあります。

回転軸方式で駆動は極めてスムーズ



※上図は引違い窓(内動)(MD-SP)納まり



■主要構成部品表

品名	材質	仕上
ハンドルボックス	アルミニウム合金ダイカスト 他	焼付塗装
本体(片引)	アルミニウム合金ダイカスト 他	焼付塗装
レール	アルミニウム合金押出型材	アルマイト
レールブラケット	ステンレス鋼	パレル研磨
丸六角ユニバーサルジョイント	亜鉛合金ダイカスト	クロムメッキ
六角シャフト	アルミニウム合金押出型材	アルマイト

ビルタイプ ノーバックチェーン式

P21・22の開閉能力一覧表も併せてご覧ください。

■六角シャフト式(手動)…MD-S型 ■ボールチェーン式(手動)…MD-B型 ■フレキシブル式(手動)…MD-F型

用途

- 突出し窓
- すべり出し窓
- 外倒し窓
- 横軸回転窓
- 縦軸回転窓
- 開き窓

特長

回転軸方式で操作・取付けが簡単
ノーバックチェーン式は回転軸方式により小さな操作力で開閉でき、取付け工事も簡単です。

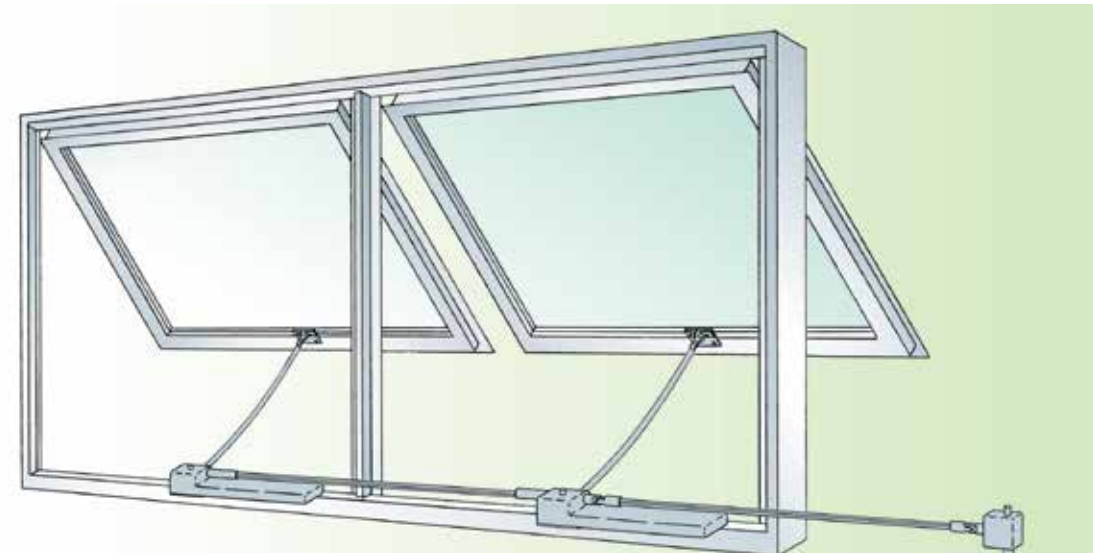
連窓の窓が同時開閉
各窓のノーバックチェーン本体を六角シャフトで連結しているため、すべての窓が同時に開閉します。開きははじめから全開まで同じ角度で一線上に揃います。

窓のしまり位置調整が自由自在
ニュートラル(噛み合い解除)ボタンでしまり位置調整がすぐにでき、開き角度の不揃いもなく、完全密閉できます。

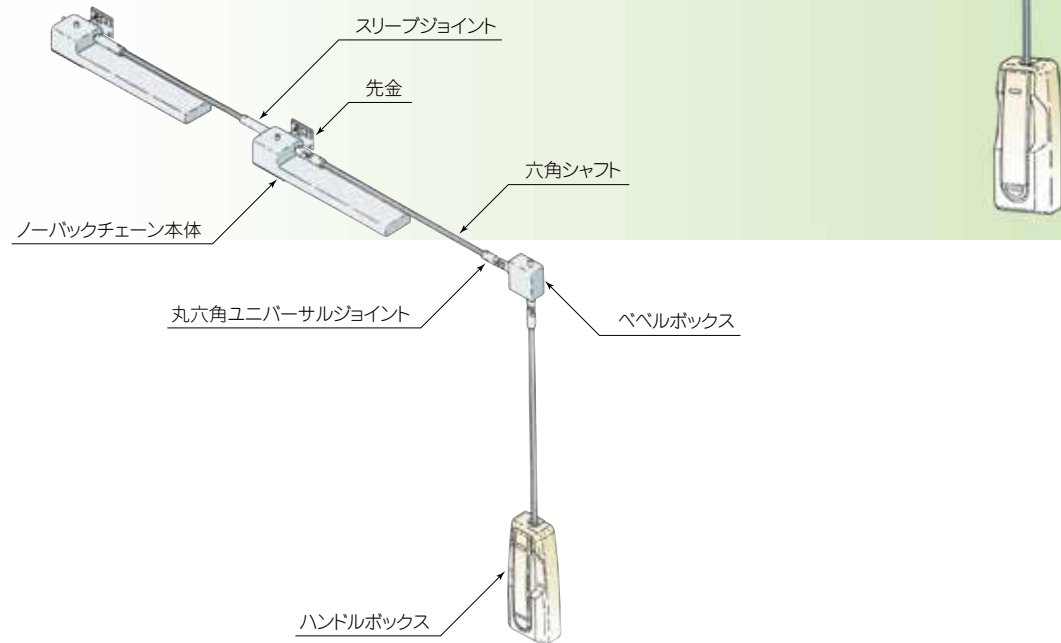
仕様

- **窓の開口形式**
突出し窓、すべり出し窓、外倒し窓、横軸回転窓、縦軸回転窓、開き窓
- **窓のH・W寸法の制限**
400≦H≦800 (外倒し窓、突出し窓、すべり出し窓)
800<H≦1000 (外倒し窓に限る)
600≦W≦1800 (W≧1200は本体2台使用)
- **窓の開口角度**
45°
- **単窓質量**
30kgまで(本体2台使用の時)
- **最大連窓数**
(H800×W800の時)
六角シャフト式 MD-S型 7連窓
ボールチェーン式 MD-B型 6連窓
フレキシブル式 MD-F型 6連窓
注: 最大連窓数は単窓質量等により制限されます。

回転軸方式で操作・取付けが簡単!



※上図は突出し窓(MD-S)納まり



■主要構成部品表

品名	材質	仕上
ハンドルボックス	アルミニウム合金ダイカスト 他	焼付塗装
ノーバックチェーン本体	アルミニウム合金ダイカスト 他	焼付塗装
先金	ステンレス鋼	パレル研磨
丸六角ユニバーサルジョイント	亜鉛合金ダイカスト	クロームメッキ
スリーブジョイント	亜鉛合金ダイカスト	クロームメッキ
六角シャフト	アルミニウム合金押出型材	アルマイト
ベベルボックス	アルミニウム合金ダイカスト 他	焼付塗装
チェーンケース	アルミニウム合金ダイカスト 他	焼付塗装
アウターケーブル	軟鋼線材	塩化ビニールコーティング
インナーケーブル	硬鋼線材	生地
ボールチェーン	ステンレス鋼	生地

ビルタイプ ノーバックチェーン隠蔽式

P21・22の開閉能力一覧表も併せてご覧ください。

■六角シャフト式(手動)…MD-NS型 ■フレキシブル式(手動)…MD-NF型

用途

- 外倒し窓
- 突出し窓
- すべり出し窓

特長

室内意匠に優れた完全隠蔽
スリムでコンパクトな窓開閉装置は、サッシ枠内に取付けられ、完全隠蔽しますので、室内意匠をそこなうことなく、ごく自然な感じに納まります。隠蔽カバーは別途となります。

回転軸方式により操作も取付けも簡単

六角の回転シャフトとノーバックチェーン本体のウォームギヤーにより伝達効率が高く、小さな操作力で開閉できます。各窓のノーバックチェーン本体をユニバーサルジョイントで連結するだけで、楽に取付けできます。

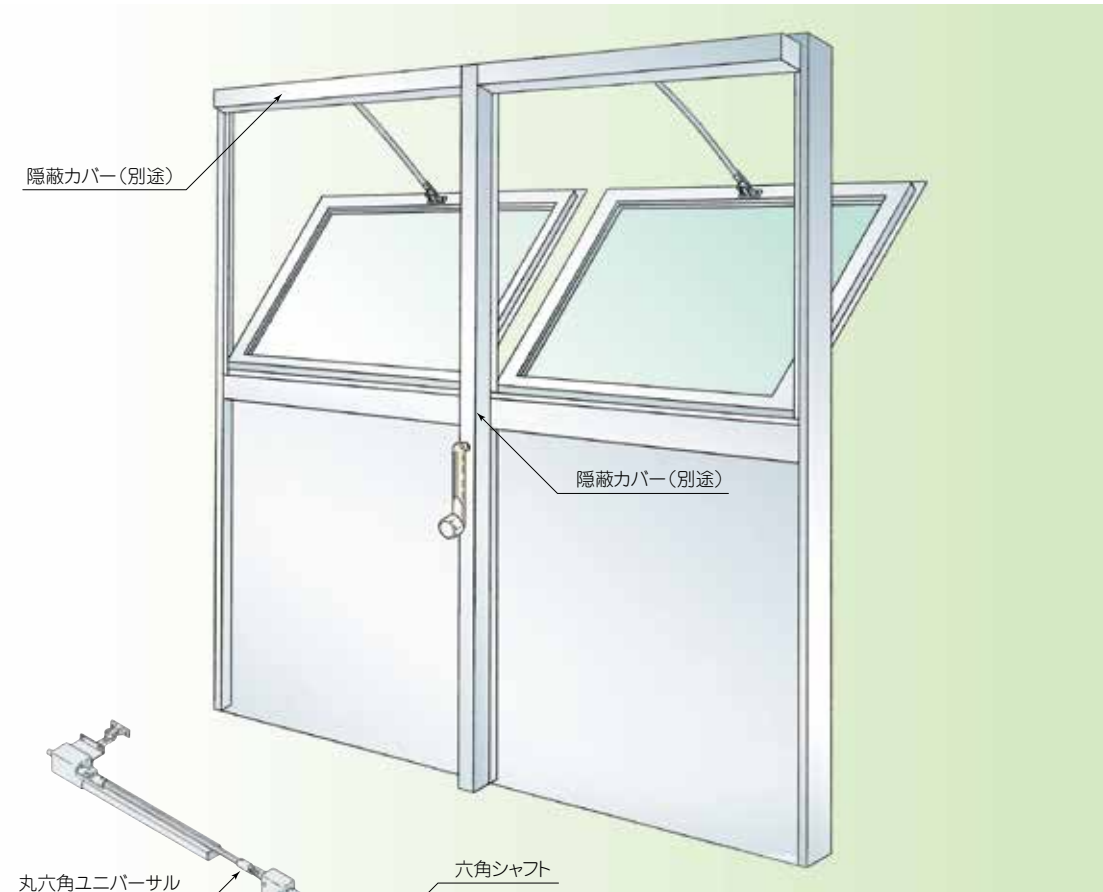
セルフロックは完璧

ノーバックチェーン本体のウォームギヤーによるセルフロック機構で各窓が勝手に開くことはありません。

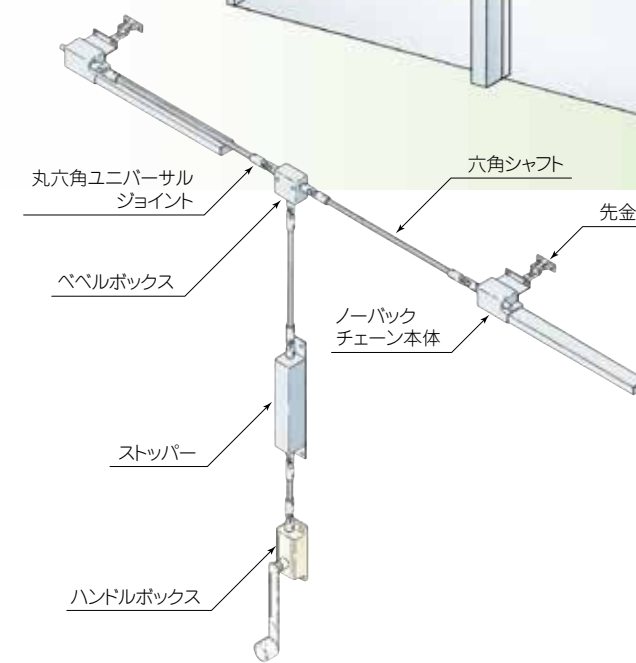
仕様

- **窓の開口形式**
外倒し窓、突出し窓、すべり出し窓
- **窓のH・W寸法の制限**
400≦H≦800 (外倒し窓、突出し窓、すべり出し窓)
800<H≦1000 (外倒し窓に限る)
800≦W≦1800 (W≧1600は本体2台使用)
- **窓の開口角度**
45°
- **単窓質量**
30kgまで(本体2台使用の時)
- **最大連窓数**
(H800×W800の時)
六角シャフト式MD-NS型 6連窓
フレキシブル式MD-NF型 4連窓
注: 最大連窓数は単窓質量等により制限されます。
サッシ型材によりカバーの必要な時は別途となります。

室内意匠に優れた完全隠蔽!



※上図は外倒し窓(MD-NS)納まり



■主要構成部品表

品名	材質	仕上
ハンドルボックス	アルミニウム合金ダイカスト 他	焼付塗装
ノーバックチェーン本体	アルミニウム合金ダイカスト 他	焼付塗装
先金	ステンレス鋼	パレル研磨
丸六角ユニバーサルジョイント	亜鉛合金ダイカスト	クロームメッキ
スリーブジョイント	亜鉛合金ダイカスト	クロームメッキ
六角シャフト	アルミニウム合金押出型材	アルマイト
ベベルボックス	アルミニウム合金ダイカスト 他	焼付塗装
ストッパー	冷間圧延鋼板	焼付塗装
アウターケーブル	軟鋼線材	塩化ビニールコーティング
インナーケーブル	硬鋼線材	生地

ビルタイプ #50 ノーバックチェーン式

六角シャフト式(手動)…MD-S型

P21・22の開閉能力一覧表も併せてご覧ください。

用途

- 突出し窓
- すべり出し窓
- 外倒し窓

特長

重量窓をラクラク開閉

強力なノーバックチェーンにより、今まで開閉できなかった大きな窓やペアガラスなど重量のある窓へ取付けができ、楽に開閉できます。

回転軸方式で最大の伝達力

力の伝達効率がきわめてよく、小さな操作力で大きな力を伝えることができます。強力なノーバックチェーン本体により最大の伝達力を発揮します。

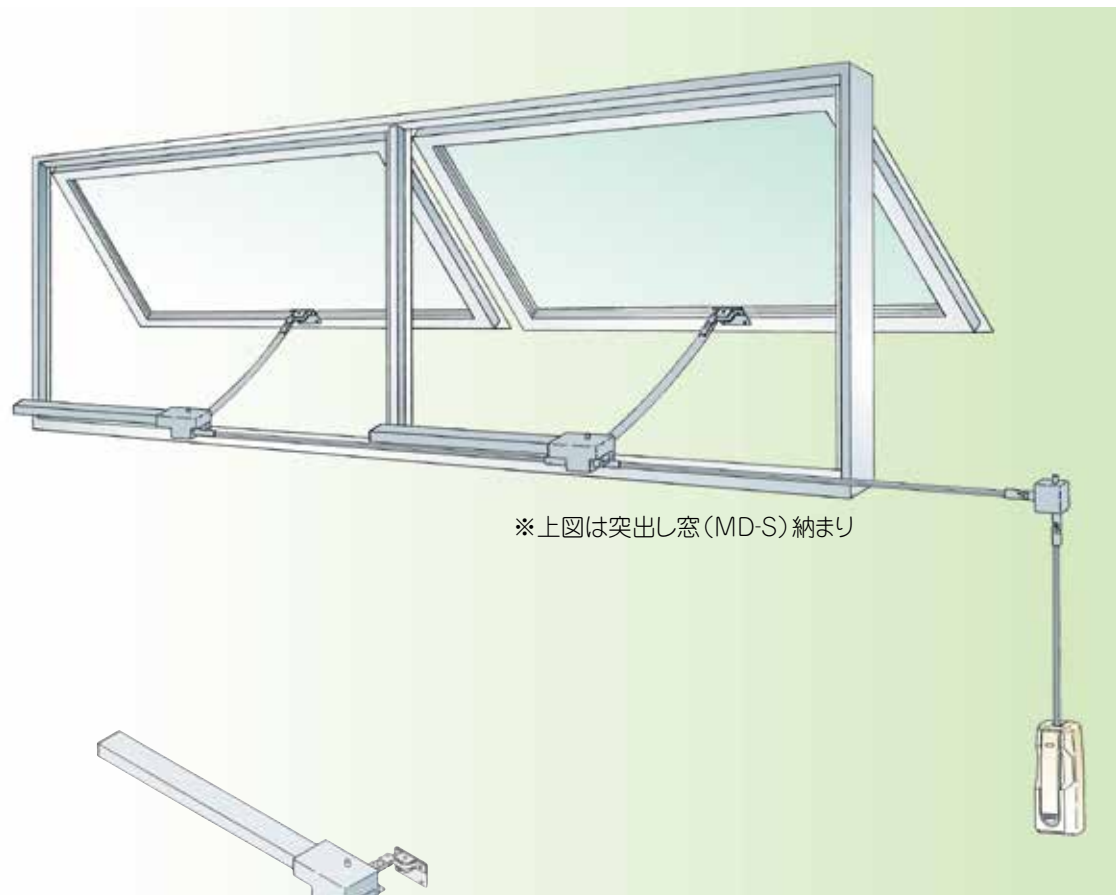
セルフロックで耐風圧性能も最大

頑丈なノーバックチェーンとノーバックチェーン本体の強固なセルフロック機構によって最大の耐風圧性能をもっています。

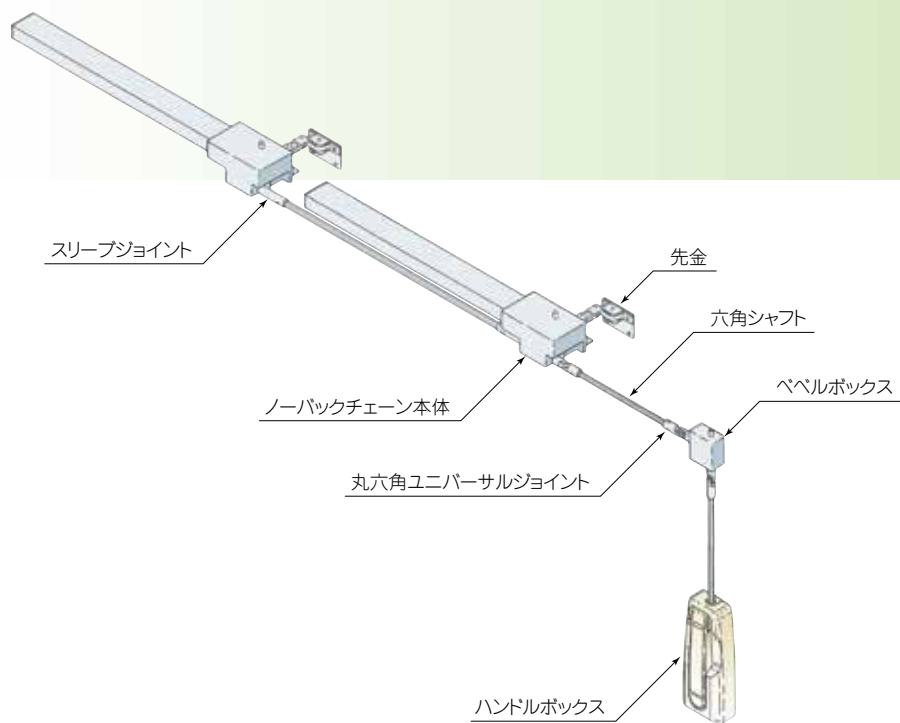
仕様

- 窓の開口形式
突出し窓、すべり出し窓、外倒し窓
 - 窓のH・W寸法の制限
900≦H≦1250
1250<W≦2000
(W≧1900は本体2台使用)
 - 窓の開口角度
45°
 - 単窓質量
50kgまで
 - 最大連窓数
(H1000×W1250の時)
4倍速ハンドルボックス
5連窓
2倍速ハンドルボックス
10連窓
- 注:最大連窓数は単窓質量等により制限されます。

重量窓をラクラク開閉!



※上図は突出し窓(MD-S)納まり



主要構成部品表

品名	材質	仕上
ハンドルボックス	アルミニウム合金ダイカスト 他	焼付塗装
ノーバックチェーン本体	アルミニウム合金ガイダンス 他	焼付塗装
先金	ステンレス鋼	バレル研磨
丸六角ユニバーサルジョイント	亜鉛合金ダイカスト	クロームメッキ
スリーブジョイント	亜鉛合金ダイカスト	クロームメッキ
六角シャフト	アルミニウム合金押出型材	アルマイト
ベベルボックス	アルミニウム合金ダイカスト 他	焼付塗装

ビルタイプ ノーバックチェーン電動式

電動式…MD-E型

P21・22の開閉能力一覧表も併せてご覧ください。

用途

- 外倒し窓
- 突出し窓
- すべり出し窓
- 横軸回転窓
- 縦軸回転窓
- 開き窓

特長

スイッチひとつで自由に開閉
超高窓や遠く離れた場所からでも、スイッチひとつで窓を自由に開閉できます。

自動操作で排煙

煙感知器や防災盤が設置されていれば、電気信号で自動的に窓を開き、排煙を行うことができます。

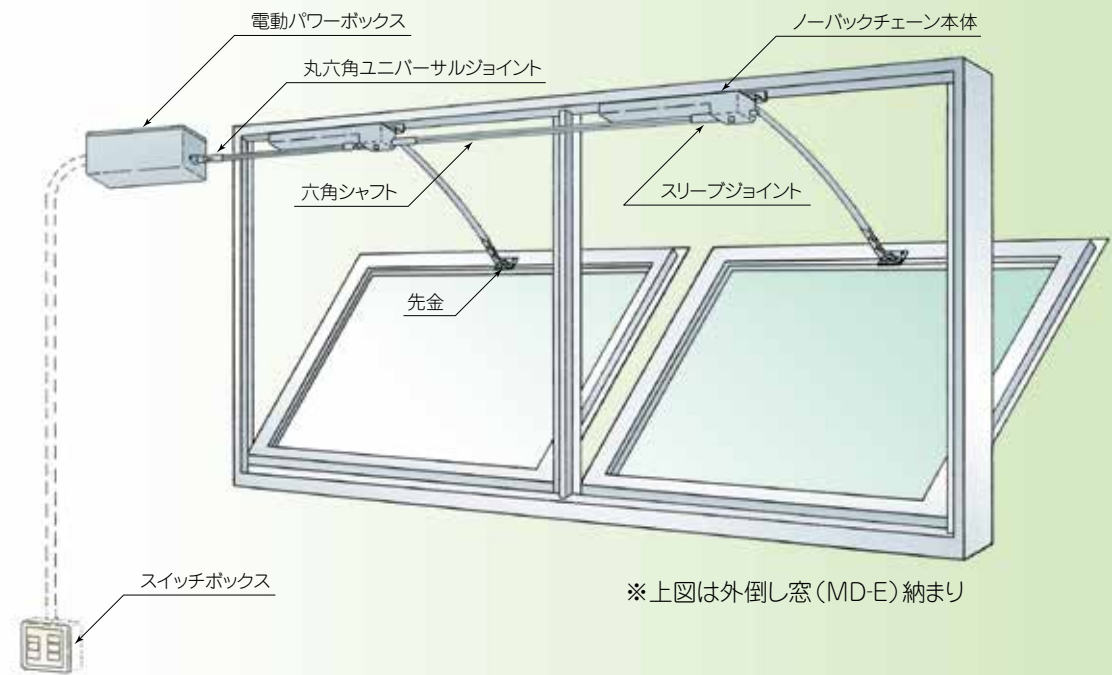
換気時も全窓同一角度

窓はモーターと連動して開閉しますので、すべての窓が半開きの時も全開の時も角度が揃います。また、窓の開閉角度が任意の位置でとめられるので、換気等日常も有効に利用できます。

仕様

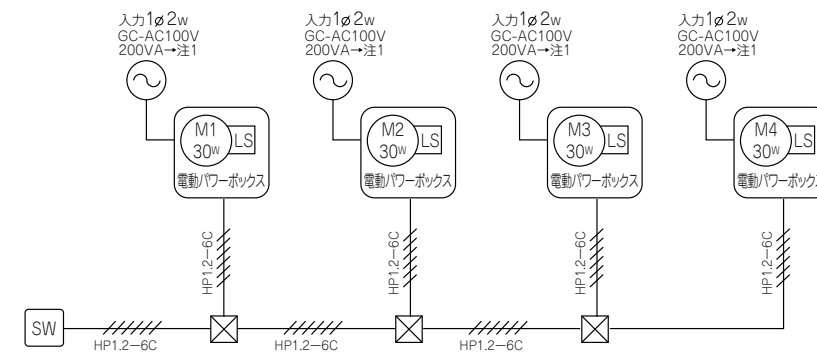
- 窓の開口形式
外倒し窓、突出し窓、すべり出し窓、横軸回転窓、縦軸回転窓、開き窓
 - 窓のH・W寸法の制限
400≦H≦800
(外倒し窓、突出し窓、すべり出し窓)
800<H≦1000
(外倒し窓に限る)
600≦W≦1800
(W≧1200は本体2台使用)
 - 窓の開口角度
45°
 - 単窓質量
30kgまで(本体2台使用の時)
 - 最大連窓数
(H800×W800の時)
7連窓
- 注:最大連窓数は単窓質量等により制限されます。

大空間の排煙・換気に自動開閉システム!



※上図は外倒し窓(MD-E)納まり

配線系統図 (排煙仕様)



- (注1) 本図中の電源容量200VAは、豊和標準のDC100V,30Wモーターを使用する場合です。他メーカーの交流モーター使用時は、電源容量は変わりますのでご注意ください。交流モーターで使用できるのは、単相100V,60Wまでのレバーシブル結線・ブレーキ無のモーターです。
- (注2) スイッチ1台で連動出来るモーター台数は4台迄です。
- (注3) 一次側・二次側の配管・配線と非常電源は別途となります。一次側は耐火、二次側は耐熱電線をご使用ください。

主要構成部品表

品名	材質	仕上
スイッチボックス	ABS樹脂	生地
電動パワーボックス	冷間圧延鋼板 他	焼付塗装
ノーバックチェーン本体	アルミニウム合金ダイカスト 他	焼付塗装
先金	ステンレス鋼	バレル研磨
丸六角ユニバーサルジョイント	亜鉛合金ダイカスト	クロームメッキ
スリーブジョイント	亜鉛合金ダイカスト	クロームメッキ
六角シャフト	アルミニウム合金押出型材	アルマイト

ビルタイプ レール片引き電動式

■ 電動式… MD-EP型

P21・22の開閉能力一覧表も併せてご覧ください。

用途

- 片引き窓 (内動・外動)
- 引違い窓 (内動・外動)
- 引き分け窓

特長

スイッチひとつで自由に開閉
超高窓や遠く離れた場所からでも、スイッチひとつで窓を自由に開閉できます。

自動操作で排煙

煙感知器や防災盤が設置されている場合は、電気信号で自動的に窓を開き、排煙を行うことができます。

全窓が一斉に開閉、窓の開きは自由にセット

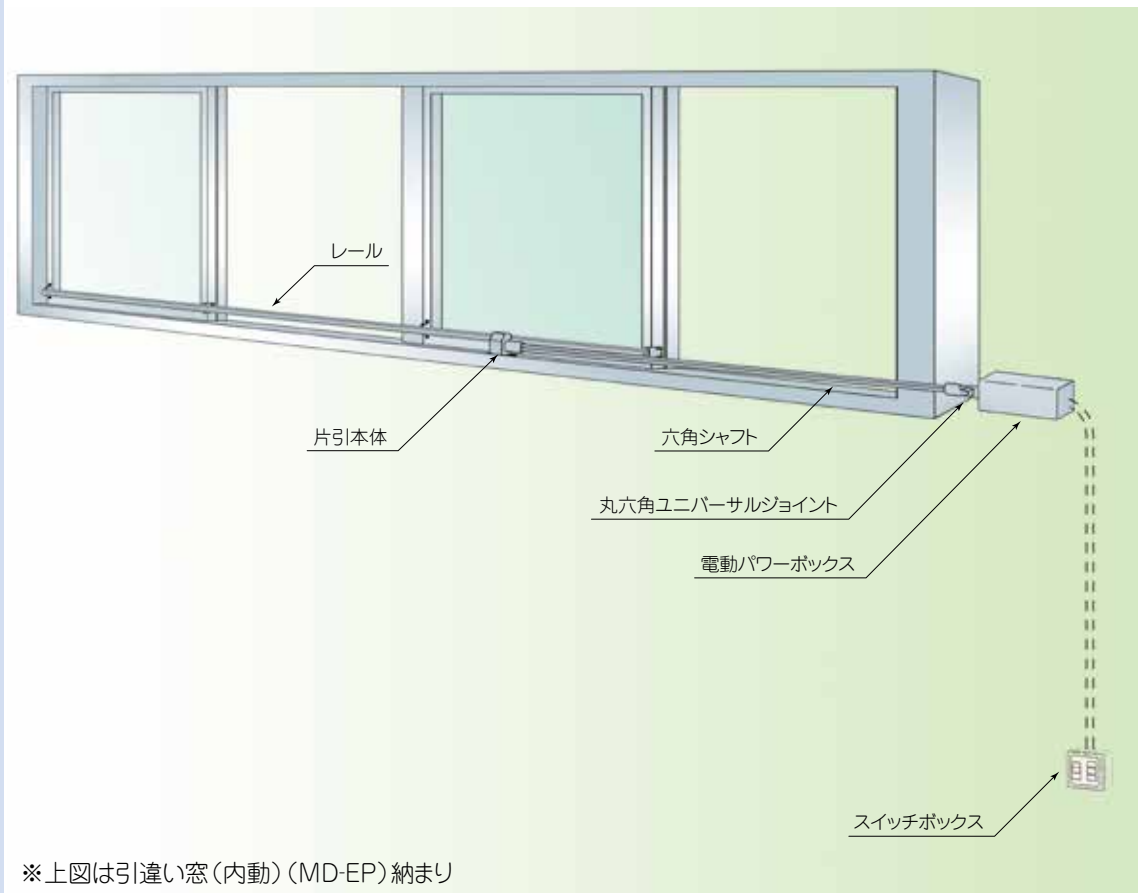
開閉とも全ての窓が同時に作動します。また、任意の位置でとめられるので換気等日常も有効に利用できます。

仕様

- 窓の開口形式
片引き窓(内動・外動)*
引違い窓(内動・外動)*
- 窓のH・W寸法の制限
400≦H≦1000
400≦W≦2000
- 単窓開閉力
50N(5kgf)まで
- 最大連窓数
6連窓
注:最大連窓数は単窓開閉力等により制限されます。

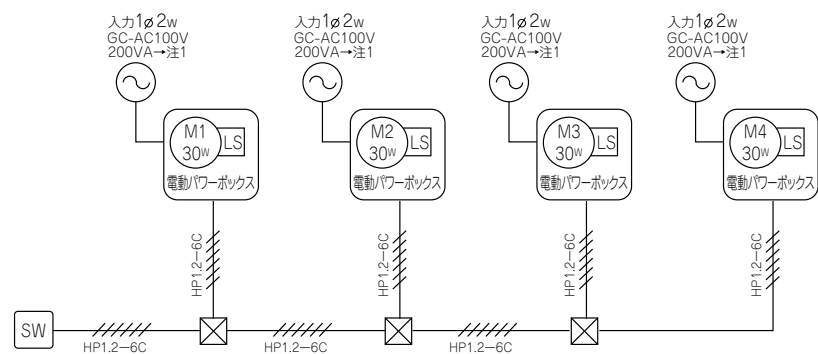
*外動の場合引残しがあります。

大空間の排煙・換気に自動開閉システム!



※上図は引違い窓(内動)(MD-EP)納まり

配線系統図(排煙仕様)



- (注1) 本図中の電源容量200VAは、豊和標準のDC100V,30Wモーターを使用する場合です。他メーカーの交流モーター使用時は、電源容量は変わりますのでご注意ください。交流モーターで使用できるのは、単相100V,60Wまでのレバーシプル結線・ブレーキ無のモーターです。
- (注2) スイッチ1台で連動出来るモーター台数は4台迄です。
- (注3) 一次側・二次側の配管・配線と非常電源は別途となります。一次側は耐火、二次側は耐熱電線ををご使用ください。

主要構成部品表

品名	材質	仕上
スイッチボックス	ABS樹脂	生地
電動パワーボックス	冷間圧延鋼板 他	焼付塗装
片引本体	アルミニウム合金ダイカスト 他	焼付塗装
レール	アルミニウム合金押出型材	アルマイト
レールブラケット	ステンレス鋼	パレル研磨
丸六角ユニバーサルジョイント	亜鉛合金ダイカスト	クロームメッキ
スリーブジョイント	亜鉛合金ダイカスト	クロームメッキ
六角シャフト	アルミニウム合金押出型材	アルマイト

ビルタイプ ジャロジー・ルーバー式

■ 六角シャフト式(手動)…MD-JS型 ■ ボールチェーン式(手動)…MD-JB型 ■ フレキシブル式(手動)…MD-JF型

P21・22の開閉能力一覧表も併せてご覧ください。

用途

- ジャロジー・ルーバー
- 可動ガラリ

特長

自由に開閉

各窓に取付けたジャロジー本体をユニバーサルジョイントと六角シャフトで連結するだけで、各窓を自由に同時開閉できます。

縦段窓も操作可能

縦段窓用ジャロジー本体で垂直方向の段窓や真下での操作も可能です。

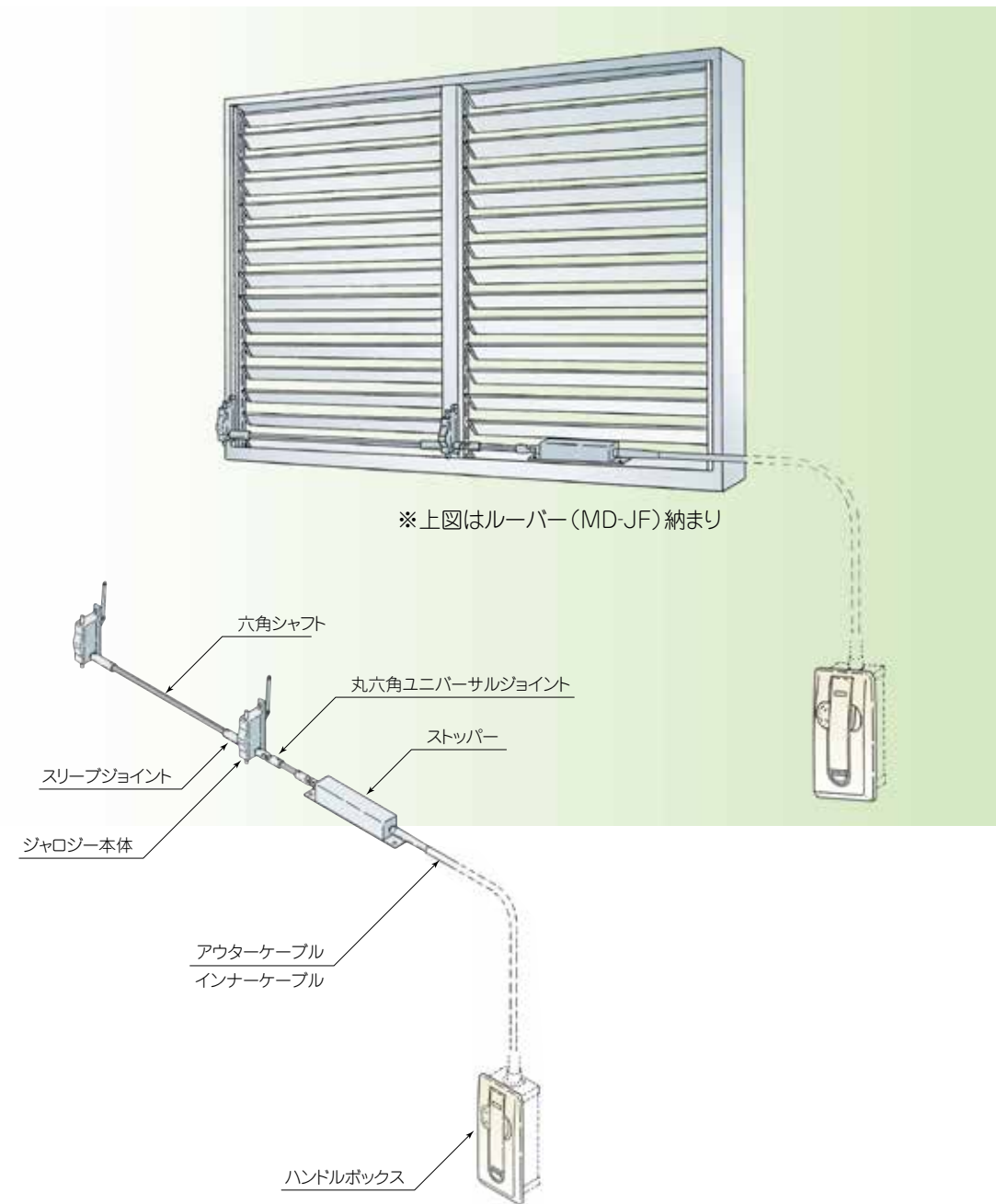
セルフロックで水密・気密性能が高い

ジャロジー本体のウォームギヤによる強固なセルフロック作用で水密・気密性能が高く、ジャロジールーバーを密閉し、雨風をシャットアウトします。

仕様

- 窓の開口形式
ジャロジー・ルーバー、可動ガラリ
- 窓のH・W寸法の制限
400≦H≦1500
400≦W≦2000
- 単窓開閉力
50N(5kgf)まで
- 開閉ストローク
60mm以下
- 最大連窓数
(H1000×W1250の時)
六角シャフト式 MD-JS型 8連窓
ボールチェーン式 MD-JB型 5連窓
フレキシブル式 MD-JF型 5連窓
注:最大連窓数は窓の仕様により変わります。

吹抜け等のジャロジー・ルーバーを自由に開閉!



※上図はルーバー(MD-JF)納まり

主要構成部品表

品名	材質	仕上
ハンドルボックス	アルミニウム合金ダイカスト 他	焼付塗装
ジャロジー本体	アルミニウム合金ダイカスト 他	焼付塗装
丸六角ユニバーサルジョイント	亜鉛合金ダイカスト	クロームメッキ
スリーブジョイント	亜鉛合金ダイカスト	クロームメッキ
六角シャフト	アルミニウム合金押出型材	アルマイト
ストッパー	冷間圧延鋼板 他	焼付塗装
ベベルボックス	アルミニウム合金ダイカスト 他	焼付塗装
チェーンケース	アルミニウム合金ダイカスト 他	焼付塗装
アウターケーブル	軟鋼線材	塩化ビニールコーティング
インナーケーブル	硬鋼線材	生地
ボールチェーン	ステンレス鋼	生地

ビルタイプ ジャロジー・ルーバー電動式

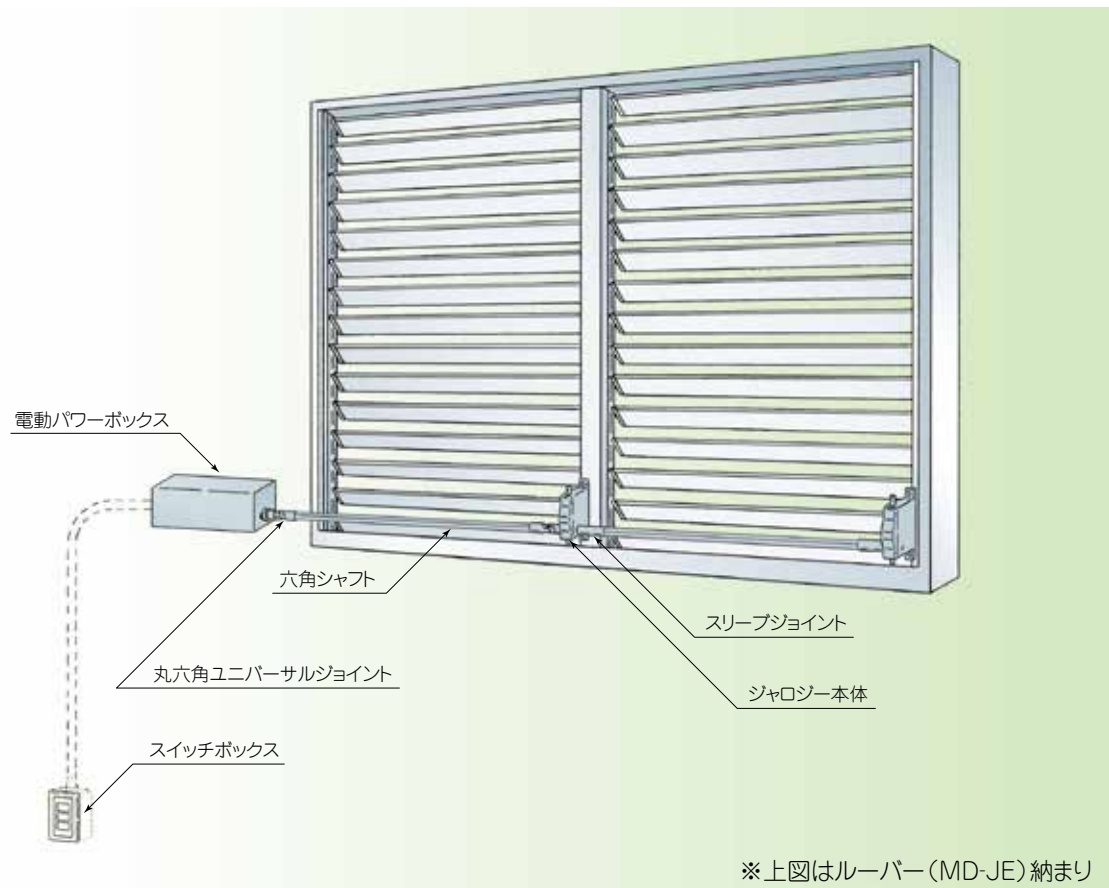
P21・22の開閉能力一覧表も併せてご覧ください。

■電動式… MD-JE型

用途

- ジャロジー・ルーバー
- 可動ガラリ

スイッチ操作でワンタッチ開閉!



※上図はルーバー(MD-JE)納まり

特長

スイッチ操作でワンタッチ開閉

手動操作の困難な高窓でも、スイッチプレートのスイッチ操作でジャロジー・ルーバー、可動ガラリをワンタッチ開閉できます。

電動式は2タイプ

電動式は防災仕様と換気仕様様の2タイプを用意していますので、使用目的に合わせて選ぶことができます。

角度の不揃いなし

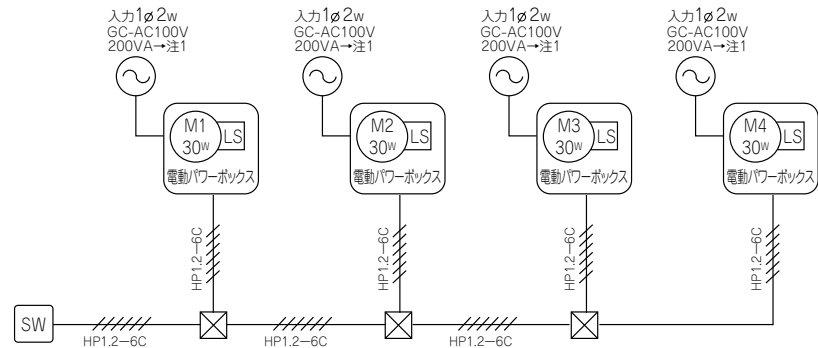
モーターと連動して開閉するので、途中停止した場合も角度の不揃いがないため、換気等日常も有効に利用できます。

仕様

- 窓の開口形式
ジャロジー・ルーバー、可動ガラリ
- 窓のH・W寸法の制限
400≦H≦1500
400≦W≦2000
- 単窓開閉力
50N(5kgf)まで
- 開閉可能ストローク
60mm以下
- 最大連窓数
5連窓

注:最大連窓数は窓の仕様により変わります。

配線系統図



- (注1) 本図中の電源容量200VAは、豊和標準のDC100V,30Wモーターを使用する場合です。他メーカーの交流モーター使用時は、電源容量は変わりますのでご注意ください。交流モーターで使用できるのは、単相100V,60Wまでのレバーシプル結線・ブレーキ無のモーターです。
- (注2) 配線が渡り渡りて出来る分、配線・配管のコストは下がるが、メンテナンスや故障時には、電動駆動装置の設置位置に行く必要がある為、設置位置に注意する必要があります。
- (注3) スイッチ1台で速動出来るモーター台数は4台迄です。
- (注4) 一次側・二次側の配管・配線と非常電源は別途となります。一次側は耐火、二次側は耐熱電線ををご使用ください。

主要構成部品表

品名	材質	仕上
スイッチボックス	ABS樹脂	生地
電動パワーボックス	冷間圧延鋼板 他	焼付塗装
ジャロジー本体	アルミニウム合金ダイカスト 他	焼付塗装
丸六角ユニバーサルジョイント	亜鉛合金ダイカスト	クロームメッキ
スリーブジョイント	亜鉛合金ダイカスト	クロームメッキ
六角シャフト	アルミニウム合金押出型材	アルマイト

ビルタイプ

ケーブルギア 250 タイプ

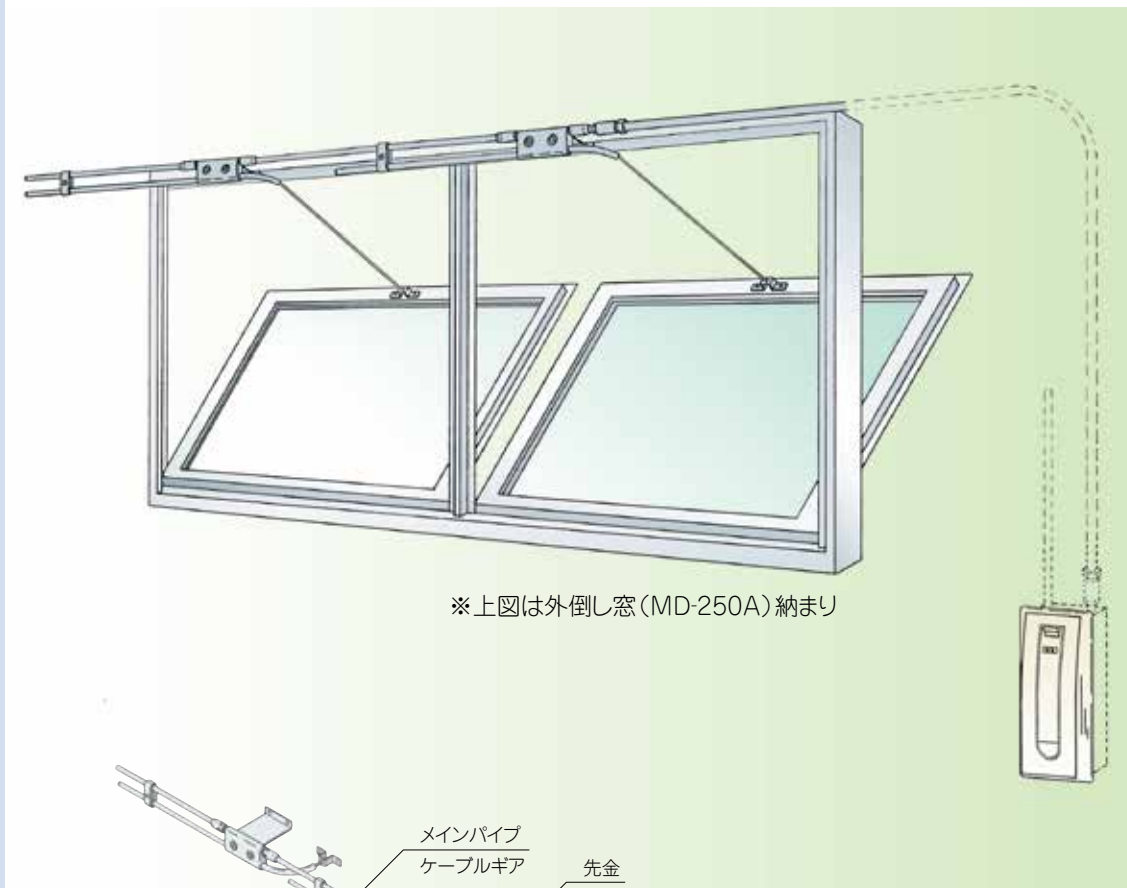
P21・22の開閉能力一覧表も併せてご覧ください。

■ケーブルギア250タイプ(手動)… MD-250A型

用途

- 外倒し窓
- 内倒し窓

押し・引きですばやくオープン!



※上図は外倒し窓(MD-250A)納まり

特長

すばやくオープン

ケーブルギアタイプは押し・引き方式なので窓の開閉がすばやくできます。

スムーズな操作

サッシには操作時のみ力が加わり、通常は力が加わりません。サッシに無理な力や負担をかけないのでスムーズな操作ができます。

強力な密閉性能

ハンドルボックスにロック機構を内蔵しており、強しなやかなケーブルギアと組み合わせて強力な密閉性能があります。

パイピングはトラブルなし

ケーブルギアのパイピング接続には、きわめて強く、丈夫なジョイント機構を使用していますので、パイピングのトラブルはありません。

仕様

- 窓の開口形式
外倒し窓、内倒し窓
 - 窓のH・W寸法の制限
300≦H≦1000
400≦W≦2000 (W≧1400は本体2台使用)
 - 窓の開口角度
45°(60°、90°開き可能)
 - 単窓質量
40kgまで(本体2台使用の時)
 - 最大連窓数
(H800×W800 45°開の時)
6連窓以下
- 注:最大連窓数は単窓質量等により制限されます。

主要構成部品表

品名	材質	仕上
ハンドルボックス	アルミニウム合金ダイカスト 他	焼付塗装
本体ユニット	亜鉛合金ダイカスト 他	焼付塗装
先金	ステンレス鋼	バレル研磨
メインパイプ	アルミニウム合金押出型材	アルマイト
ケーブルギア	硬鋼線材	生地
ガイドケーブル	硬鋼線材	ポリエチレン
ガイドパイプ	アルミニウム合金押出型材	アルマイト

ビルタイプ

ケーブルギア 550 タイプ

P21・22の開閉能力一覧表も併せてご覧ください。

ケーブルギア550タイプ(手動)・・・MD-550A型

用途

- 片引き窓 (内動、外動)
- 引違い窓 (内動、外動)

片引き窓・引違い窓をスムーズに操作!



※上図は引違い窓(内動)(MD-550A)納まり

特長

スムーズに操作

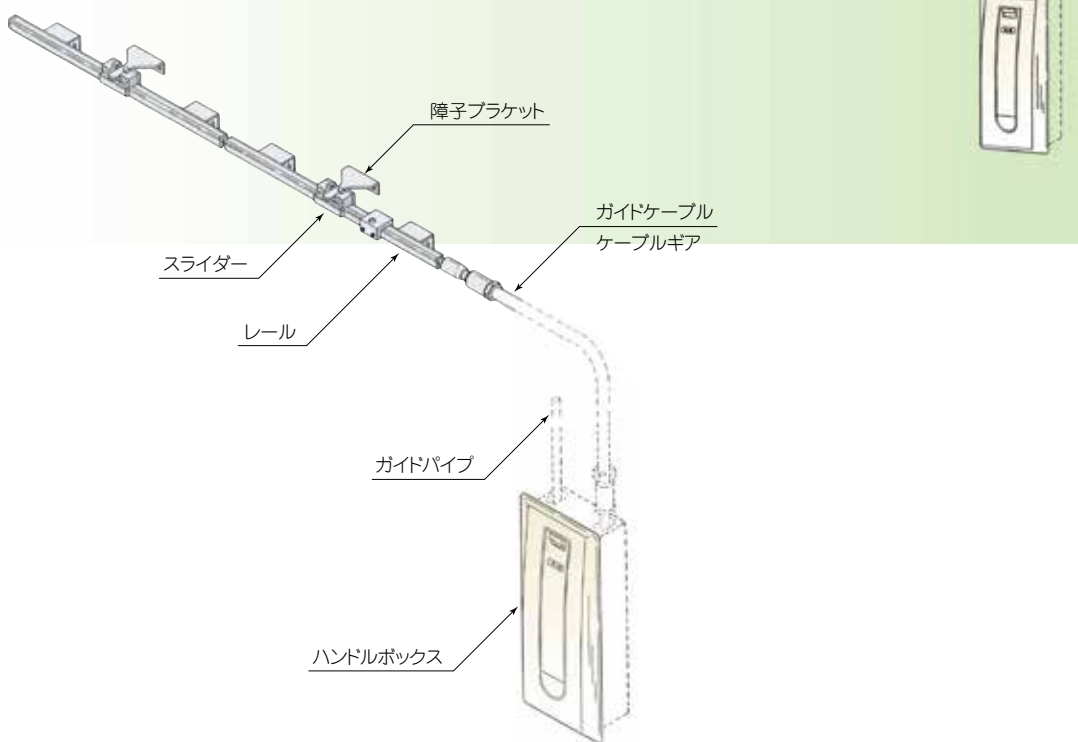
伝達効率の高いケーブルギアとパイピングシステムにより、窓の開閉はスムーズに操作できます。

ロック機構付き

ハンドルボックスにはロック機構が付いているので窓の方から開けることができません。窓を完全に閉めることができ、施錠効果があります。

パイピングはトラブルなし

ケーブルギアのパイピング接続には、きわめて強く、丈夫なジョイント機構を使用していますので、パイピングのトラブルはありません。



■主要構成部品表

品名	材質	仕上
ハンドルボックス	アルミニウム合金ダイカスト 他	焼付塗装
スライダー	亜鉛合金ダイカスト 他	焼付塗装
障子ブラケット	ステンレス鋼	バレル研磨
レール	アルミニウム合金押出型材	アルマイト
メインパイプ	アルミニウム合金押出型材	アルマイト
ケーブルギア	硬鋼線材	生地
ガイドケーブル	硬鋼線材	ポリエチレン
ガイドパイプ	アルミニウム合金押出型材	アルマイト

※外動の場合引残しがあります。

NN300-1

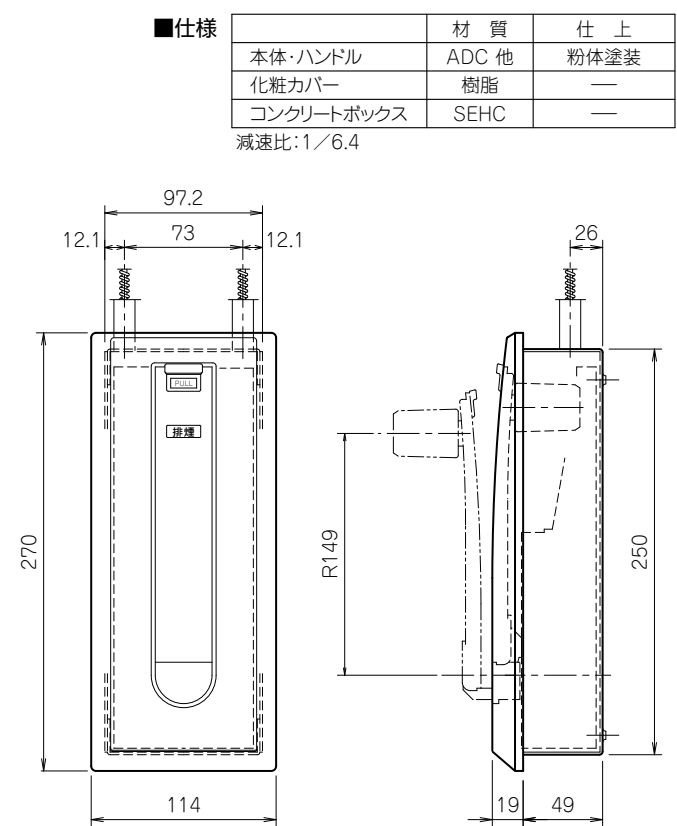
手動ハンドルボックス

■埋込

- 減速比：1/6.4
- ハンドルφ：149
- ケーブルギアホイール径：φ73

特長

- PAT. フラットフェイス
ハンドル部分は化粧カバーにフラットな状態で収納されます。
- PAT.フリーターンシステム
ハンドルがフリーになり逆回転しても窓の開閉に影響がなくハンドルが収納できます。
- PAT. パネル面を保護
操作時ハンドルは化粧カバー面に対して逆反りになりパネル面にキズをつけません。
- ハンドルの落下防止機能付



■仕様

	材質	仕上
本体・ハンドル	ADC 他	粉体塗装
化粧カバー	樹脂	—
コンクリートボックス	SEHC	—

減速比：1/6.4

NN300-3

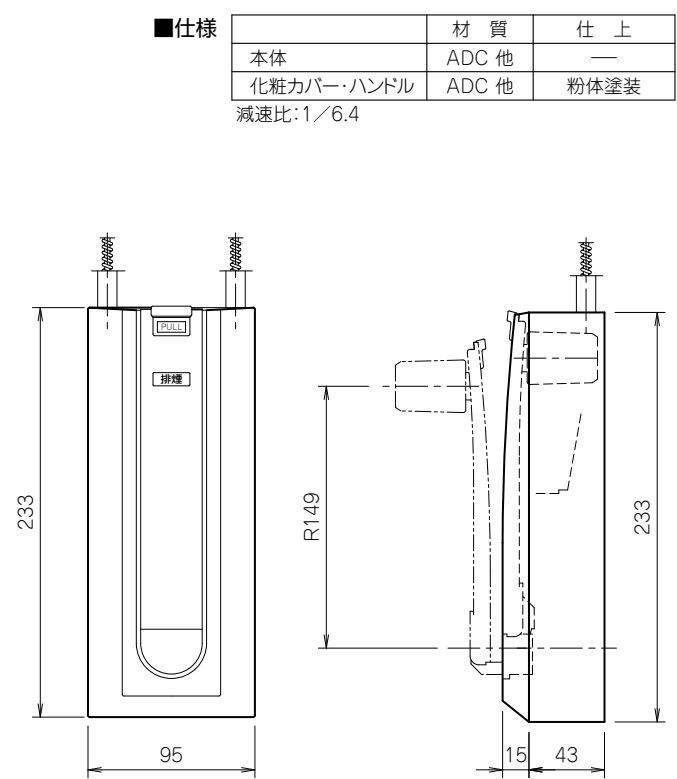
手動ハンドルボックス

■露出

- 減速比：1/6.4
- ハンドルφ：149
- ケーブルギアホイール径：φ73

特長

- PAT. フラットフェイス
ハンドル部分は化粧カバーにフラットな状態で収納されます。
- PAT.フリーターンシステム
ハンドルがフリーになり逆回転しても窓の開閉に影響がなくハンドルが収納できます。
- PAT. パネル面を保護
操作時ハンドルは化粧カバー面に対して逆反りになりパネル面にキズをつけません。
- ハンドルの落下防止機能付



■仕様

	材質	仕上
本体	ADC 他	—
化粧カバー・ハンドル	ADC 他	粉体塗装

減速比：1/6.4

FH2N

2倍速ハンドルボックス

- 減速比：2/1
- ハンドルℓ：146

FH4N

4倍速ハンドルボックス

- 減速比：4/1
- ハンドルℓ：146

■埋込

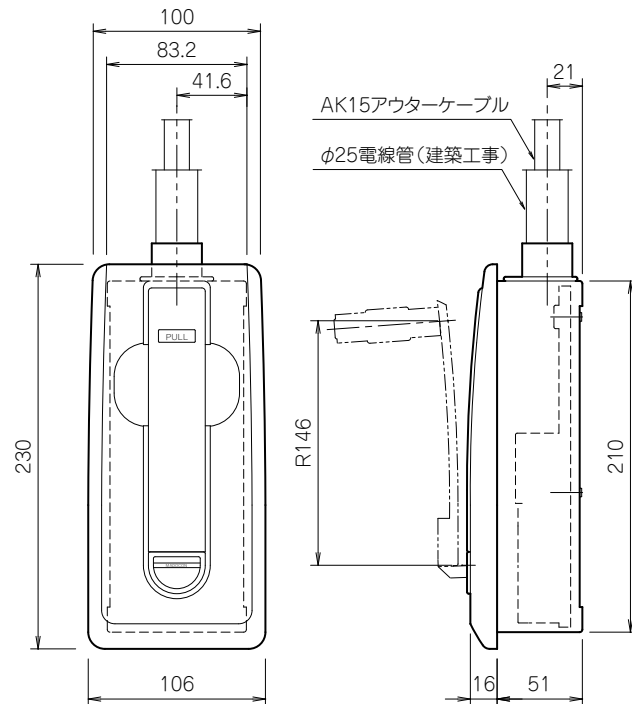
特長

- PAT. ハンドル収納
ハンドル部分は化粧カバーに面一に収納されます。
- PAT. フリーターンシステム
ハンドルがフリーになり逆回転しても窓の開閉に影響なくハンドルが収納できます。
- PAT. パネル面を保護
操作時ハンドルは化粧カバー面に対して逆反りになりパネル面にキズをつけません。
- ハンドルの落下防止機能付



■仕様

	材質	仕上
本体	ADC 他	—
化粧カバー・ハンドル	ADC 他	焼付塗装
コンクリートボックス	SEHC	—



NBF-01

収納箱(1台用)

■埋込

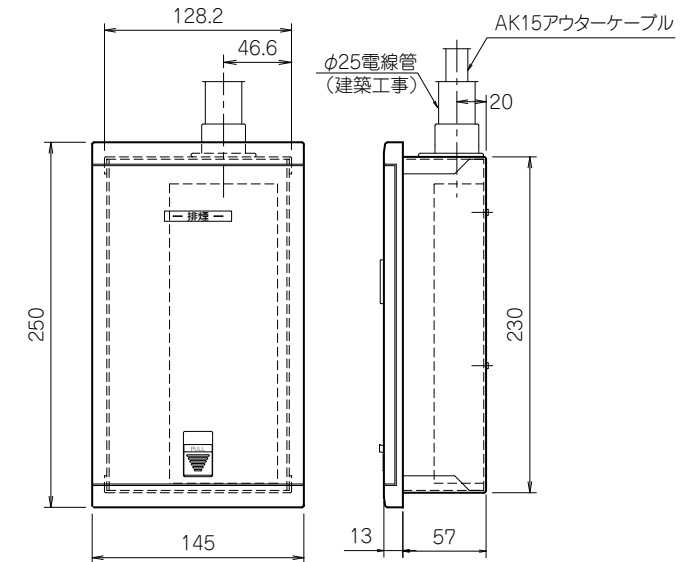
特長

- 扉は右開きが標準ですが左開きへの切替えも可能
- 鍵付扉(オプション)もできます。



■仕様

	材質	仕上
本体・化粧カバー	ADC 他	粉体塗装
コンクリートボックス	SEHC	—



NBF-02

収納箱(2台用)

■埋込

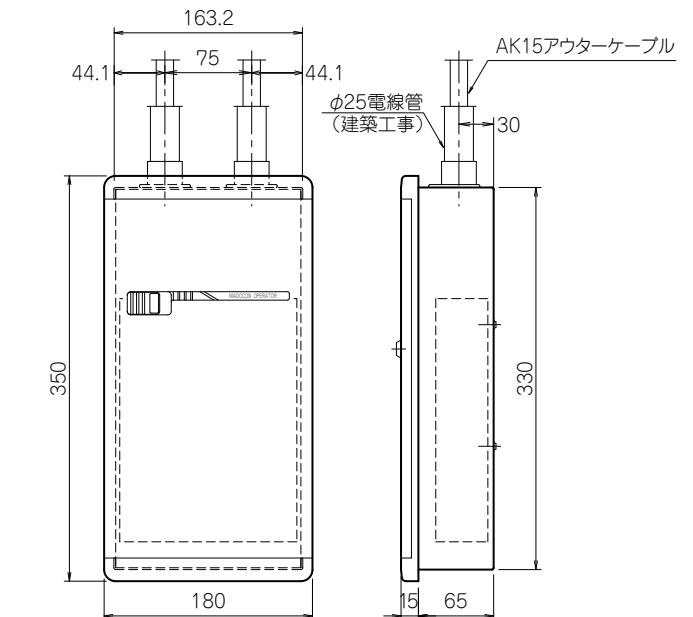
特長

- 扉は右開きが標準ですが左開きへの切替えも可能
- 鍵付扉(オプション)もできます。



■仕様

	材質	仕上
本体・化粧カバー	ADC 他	粉体塗装
コンクリートボックス	SEHC	—



FH2

2倍速ハンドルボックス

- 減速比：2/1
- ハンドルℓ：146

FH4

4倍速ハンドルボックス

- 減速比：4/1
- ハンドルℓ：146

■露出

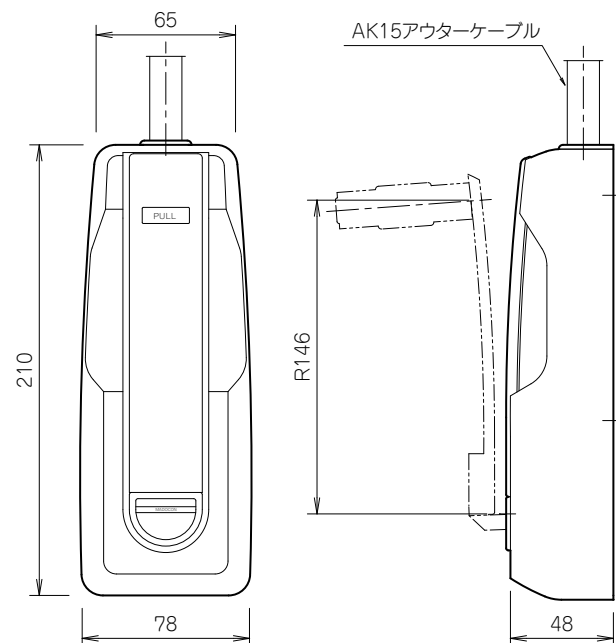
特長

- PAT. ハンドル収納
ハンドル部分は化粧カバーに面一に収納されます。
- PAT. フリーターンシステム
ハンドルがフリーになり逆回転しても窓の開閉に影響なくハンドルが収納できます。
- PAT. パネル面を保護
操作時ハンドルは化粧カバー面に対して逆反りになりパネル面にキズをつけません。
- ハンドルの落下防止機能付



■仕様

	材質	仕上
本体	ADC 他	—
化粧カバー・ハンドル	ADC 他	焼付塗装



ZC-16

2倍速ハンドルボックス

■露出

- 減速比：2/1
- ハンドルℓ：150

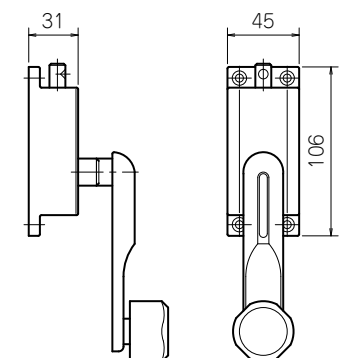
- 隠蔽式に使用可能



■仕様

	材質	仕上
本体	ADC 他	焼付塗装
ハンドル	ZDC 他	梨地クローム

減速比2/1



PB100C-25 PB100C-50

電動パワーボックス 換気仕様
電源：AC100V 200VA
カウンターリミットスイッチ内蔵

■PB100C-25
【出力軸トルク】1.5Nm
【出力軸回転数】100rpm

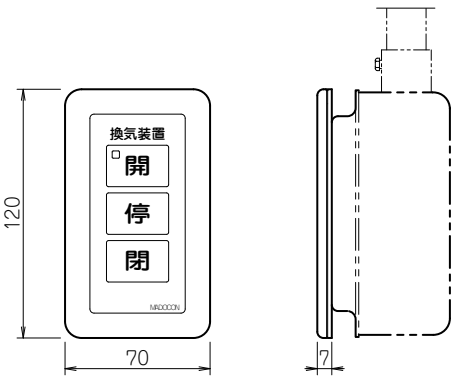
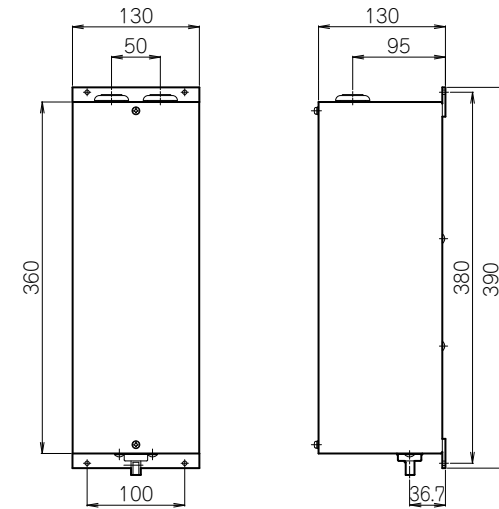
■PB100C-50
【出力軸トルク】2.7Nm
【出力軸回転数】50rpm



SW-11-A

手動開放装置
●スイッチボックス

仕様	材質	仕上
ケース	SPCC	焼付塗装



PB100D-25 PB100D-50

電動パワーボックス 防災仕様
電源：AC100V 200VA
カウンターリミットスイッチ内蔵

■PB100D-25
【出力軸トルク】1.5Nm
【出力軸回転数】100rpm

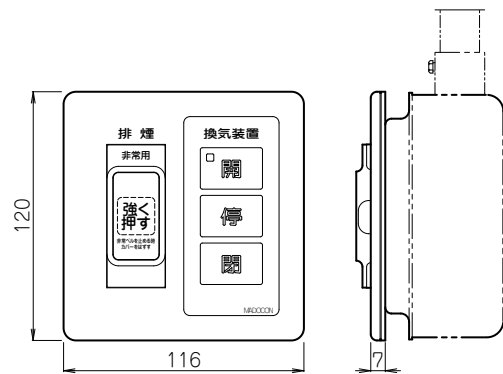
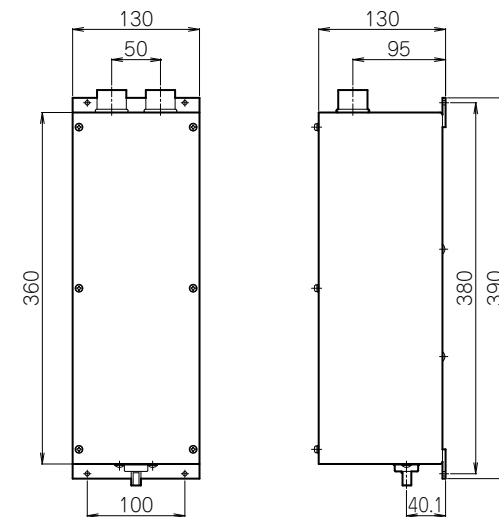
■PB100D-50
【出力軸トルク】2.7Nm
【出力軸回転数】50rpm



SW-12

手動開放装置
●スイッチボックス
非常用押しボタンは押し込み保持タイプ
(手動復帰)

仕様	材質	仕上
ケース	SPCC	焼付塗装



工場タイプ シングル・ダブルアーム式

■ハンドル手動式…MD-AH型 ■チェーン手動式…MD-AC型 ■電動式…MD-AE型

用途

- 外倒し窓
- 突出し窓
- すべり出し窓
- 横軸回転窓

特長

工場・産業施設の換気・排煙システム

工場や倉庫等産業施設の換気・排煙に、また温室や牧舎等の温度管理や、換気に最も手軽で有効な手段として、多数の窓を同時に開閉できるシステムです。

窓は密閉

パワーボックスのウォームギアによるセルフロック機構で強固な施錠効果があり、窓を密閉します。強風等で窓が勝手に開くことはありません。

優れた耐久性

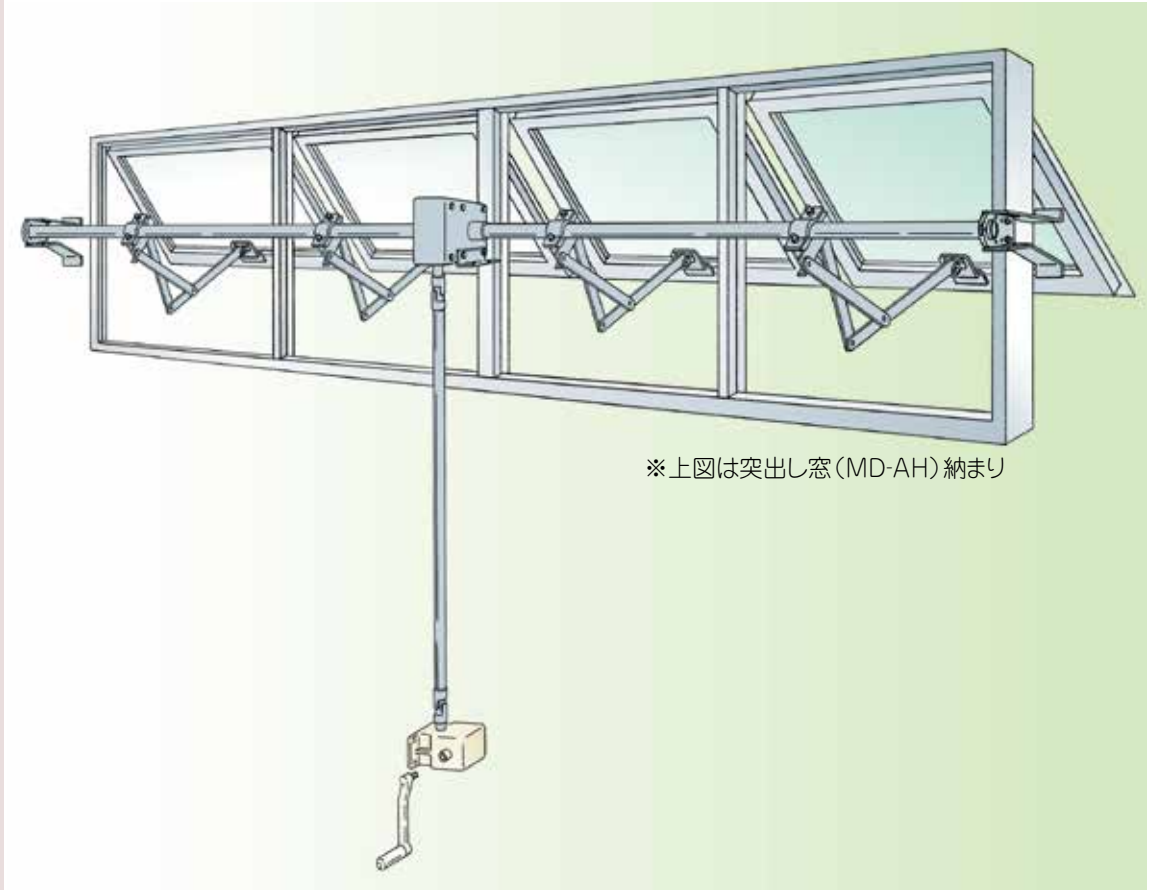
アームを押しだすことで開閉します。回転軸方式の操作機構との組合せで、高窓の開閉に最適です。しかも、一般ビル用に比べ、丈夫で強力タイプなので耐久性に優れています。

仕様

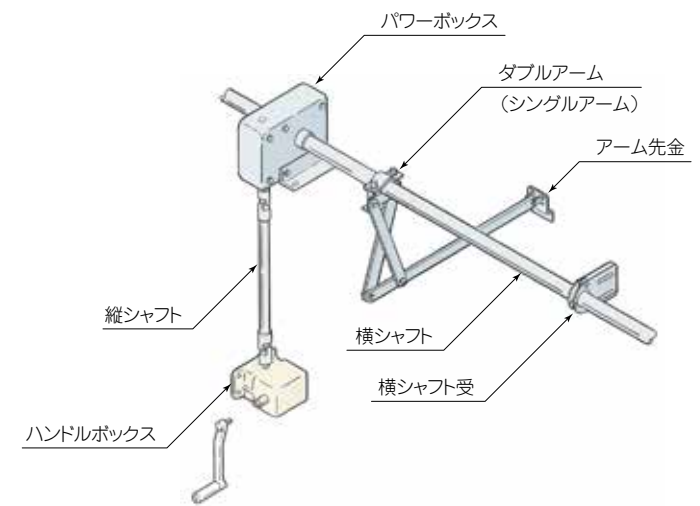
- 窓の開閉形式
外倒し窓、突出し窓、すべり出し窓、横軸回転窓
- 窓のH・W寸法の制限
400≦H≦1000
600≦W≦2000
(W≧1000はアームを2本使用)
- 窓の開閉角度
45°
- 単窓質量
40kgまで
- 最大連窓長さ
14mまで(振分け操作の時)
- 最大連窓数
(H1000×W1000の時)
ハンドル手動式MD-AH型 7連窓
チェーン手動式MD-AC型 3連窓
電動式MD-AE型 7連窓
(AC200V 0.2KW)
注:最大連窓数は単窓質量等により制限されます。

チェーン手動式MD-AC型はダブルアーム使用。

工場・産業施設の換気・排煙システム!



※上図は突出し窓(MD-AH)納まり



主要構成部品表

品名	材質	仕上
パワーボックス	アルミニウム合金ダイカスト 他	ジंकロメート塗装
シングルアーム・ダブルアーム	冷間圧延鋼板 他	ジंकロメート塗装
アーム先金	冷間圧延鋼板	電気亜鉛メッキ
横シャフト受	冷間圧延鋼板	電気亜鉛メッキ
横シャフト	配管用炭素鋼鋼管	ジंकロメート塗装
縦シャフト	配管用炭素鋼鋼管	ジंकロメート塗装
ハンドルボックス	アルミニウム合金ダイカスト 他	ジंकロメート塗装

工場タイプ

軽量・重量ラック式

P21・22の開閉能力一覧表も併せてご覧ください。

■ハンドル手動式…MD-LAH型 ■チェーン手動式…MD-LAC型 ■電動式…MD-LAE型

用途

- 外倒し窓
- 突出し窓
- すべり出し窓
- 横軸回転窓
- 突上げ窓

特長

多連窓や重量窓を軽く開閉
伝達効率の高いラックとピニオンにより連窓数の多い窓や、重量のある大きな窓を同時に軽く開閉できます。

気密性能が高い

ラックで窓を開める方式は、強烈な風圧が加わった場合でも不用意に窓が開くことなく、気密性能を損ないません。

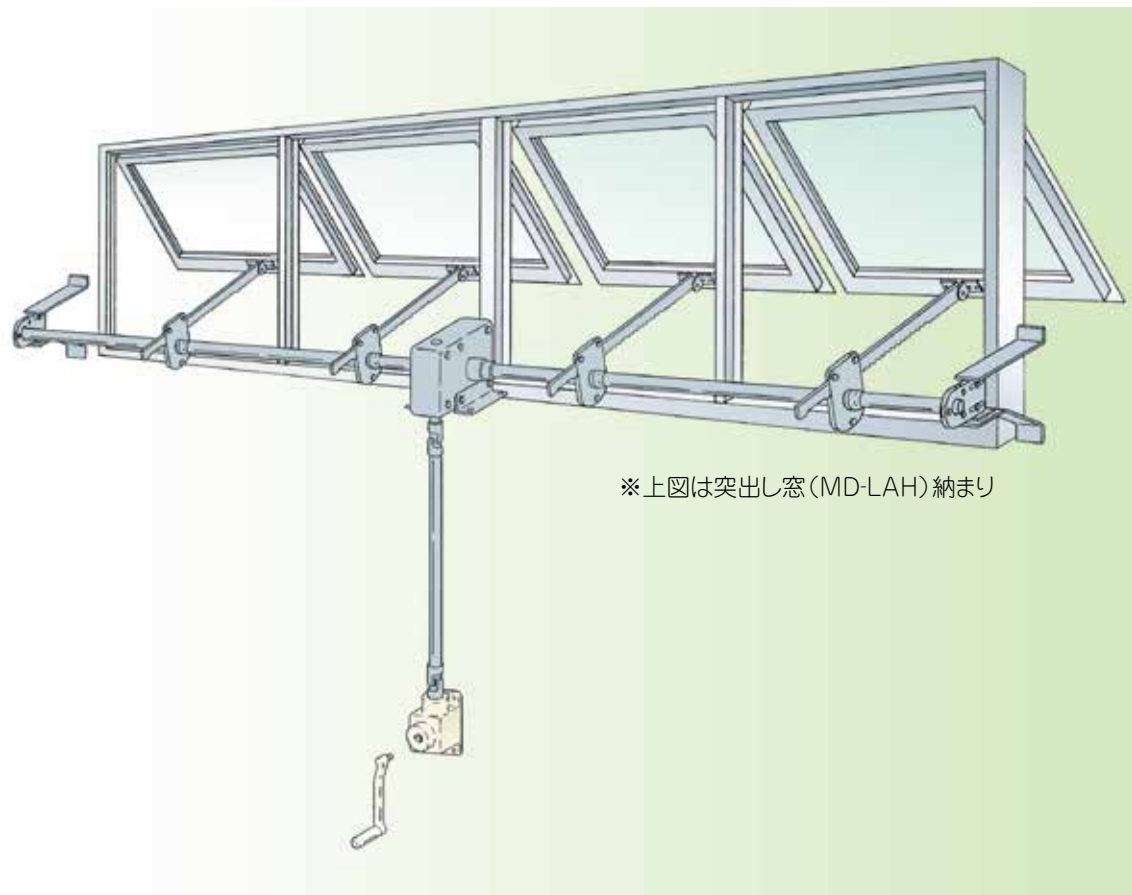
縦段窓サッシ、連窓の振り分け可能

縦段窓用パワーボックスで垂直方向の連窓や横方向の振り分け操作ができます。

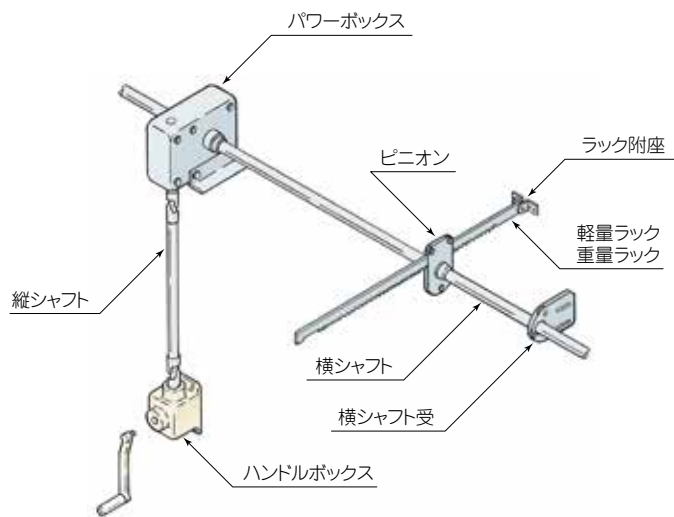
仕様

- **窓の開口形式**
外倒し窓、突出し窓、すべり出し窓、横軸回転窓、突上げ窓
- **窓のH・W寸法の制限**
400 ≤ H ≤ 1000
600 ≤ W ≤ 2000
(W ≥ 1200はラックを2本使用)
- **窓の開口角度**
45°
- **単窓質量**
40kgまで
- **最大連窓長さ**
27mまで(振り分け操作の時)
- **最大連窓数**
(H1000×W1000外倒し、突出し窓の時)
ハンドル手動式MD-LAH型 15連窓
チェーン手動式MD-LAC型 6連窓
電動式MD-LAE型 (AC200V 0.2KW) 15連窓
注:最大連窓数は単窓質量等により制限されます。

多連窓や重量窓を軽く開閉!



※上図は突出し窓(MD-LAH)納まり



■主要構成部品表

品名	材質	仕上
パワーボックス	アルミニウム合金ダイカスト 他	ジंकロメート塗装
軽量ラック・重量ラック	一般構造用圧延鋼材	電気亜鉛メッキ
ラック附座	一般構造用圧延鋼材	電気亜鉛メッキ
ピニオン	冷間圧延鋼板 他	電気亜鉛メッキ
横シャフト受	冷間圧延鋼板	電気亜鉛メッキ
横シャフト	配管用炭素鋼鋼管	ジंकロメート塗装
縦シャフト	配管用炭素鋼鋼管	ジंकロメート塗装
ハンドルボックス	アルミニウム合金ダイカスト 他	ジंकロメート塗装

工場タイプ

ラック片引式

P21・22の開閉能力一覧表も併せてご覧ください。

■ハンドル手動式…MD-LPH型 ■チェーン手動式…MD-LPC型 ■電動式…MD-LPE型

用途

- 片引き窓 (内動、外動)
- 引違い窓 (内動、外動)

特長

片引き窓・引違い窓を確実に開閉

ウォームギアとラックギアを組み合わせた機構により、伝達ロスが少なく、多数の窓を確実に開閉します。

連窓が簡単

各窓に1本の横シャフトを連結するだけで簡単に連窓ができます。しかもラックギアで開閉しますので伸びや狂いはありません。

振り分け操作が可能

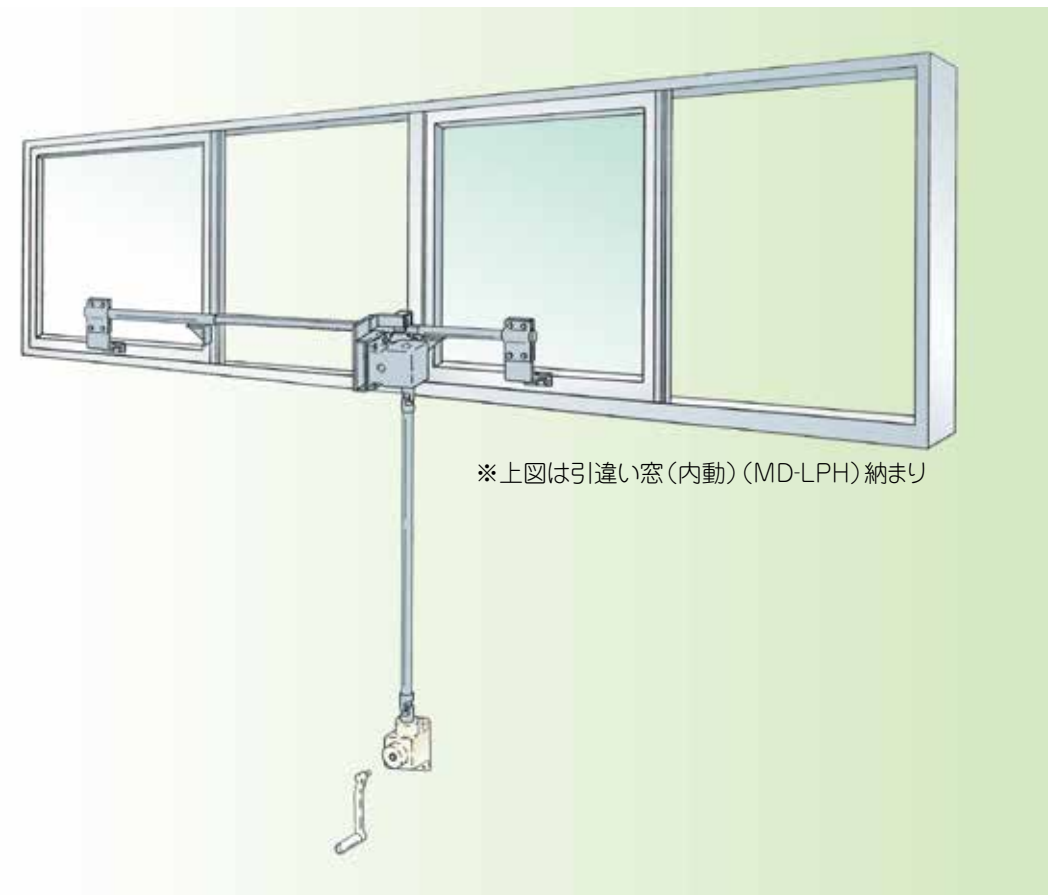
連窓の中間にラックギアとパワーボックスを設置しますので、振り分け操作ができます。

仕様

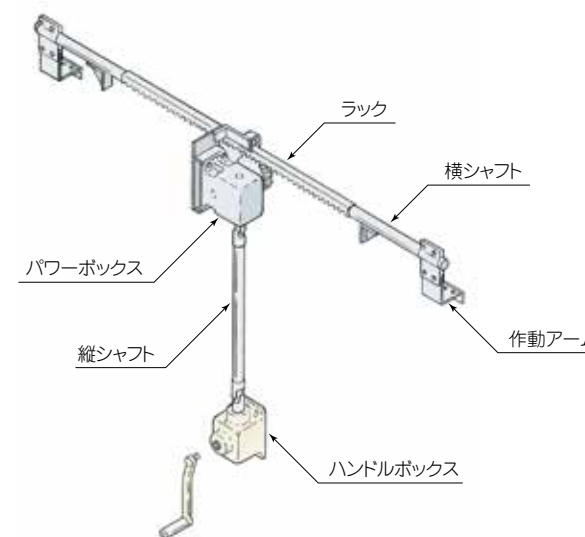
- **窓の開口形式**
片引き窓(内動、外動)*
引違い窓(内動、外動)*
- **窓のH・W寸法の制限**
400 ≤ H ≤ 1500
400 ≤ W ≤ 2000
- **単窓開閉力**
50N(5kgf)まで
- **最大連窓数**
ハンドル手動式MD-LPH型 17連窓
チェーン手動式MD-LPC型 7連窓
電動式MD-LPE型 (AC200V 0.2KW) 17連窓
注:最大連窓数は単窓開閉力等により制限されます。

※外動の場合引残しがあります。

片引き窓・引違い窓を確実に開閉!



※上図は引違い窓(内動)(MD-LPH)納まり



■主要構成部品表

品名	材質	仕上
パワーボックス	アルミニウム合金ダイカスト 他	ジंकロメート塗装
ラック	一般構造用圧延鋼材	ジंकロメート塗装
作動アーム	冷間圧延鋼板 他	ジंकロメート塗装
横シャフト	配管用炭素鋼鋼管	ジंकロメート塗装
縦シャフト	配管用炭素鋼鋼管	ジंकロメート塗装
ハンドルボックス	アルミニウム合金ダイカスト 他	ジंकロメート塗装

工場タイプ エンドレス片引式

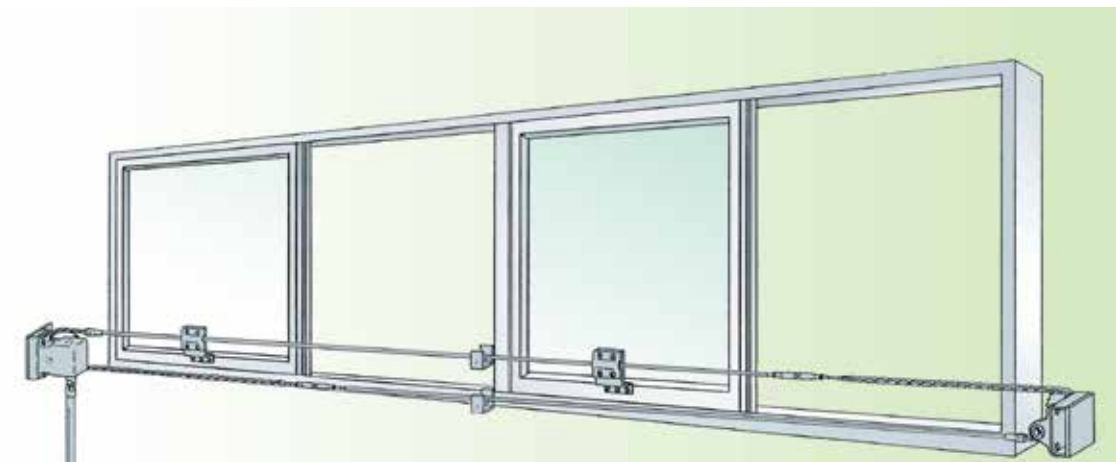
P21・22の開閉能力一覧表も併せてご覧ください。

■ハンドル手動式…MD-RPH型 ■チェーン手動式…MD-RPC型 ■電動式…MD-RPE型

用途

- 片引き窓 (内動、外動)
- 引違い窓 (内動、外動)

シンプルな機構でスムーズ開閉!



※上図は引違い窓(内動)(MD-RPH)納まり

特長

シンプルな機構でスムーズ開閉

ローラチェーンをエンドレスのループ状に使用したシンプルな機構で、開閉はきわめてスムーズです。

連窓サッシに最適

連窓する横シャフトを細くすることができますので、窓が横一直線に連続したサッシの開閉に最適です。

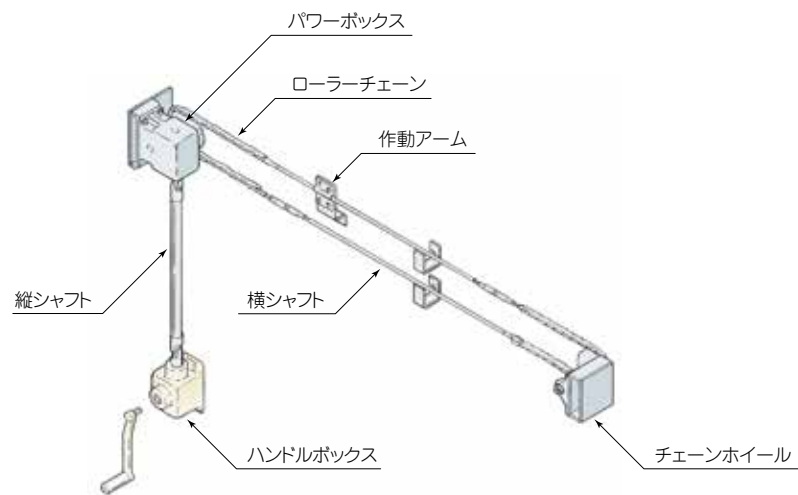
連窓が簡単

各窓の作動アームと横シャフトを連結固定するだけで連窓が簡単にできます。

仕様

- 窓の開口形式
 - 片引き窓(内動、外動)*
 - 引違い窓(内動、外動)*
 - 窓のH・W寸法の制限
 - 400 ≤ H ≤ 1500
 - 400 ≤ W ≤ 2000
 - 単窓開閉力
 - 50N(5kgf)まで
 - 最大連窓数
 - ハンドル手動式MD-RPH型 14連窓
 - チェーン手動式MD-RPC型 6連窓
 - 電動式MD-RPE型 (AC200V 0.2KW) 14連窓
- 注:最大連窓数は単窓開閉力等により制限されます。

※外動の場合引残しがあります。



主要構成部品表

品名	材質	仕上
パワーボックス	アルミニウム合金ダイカスト 他	ジंकロメート塗装
チェーンホイール	一般構造用圧延鋼材	ジंकロメート塗装
ローラチェーン	クロムモリブデン鋼	生地
作動アーム	冷間圧延鋼板 他	ジंकロメート塗装
横シャフト	配管用炭素鋼鋼管	ジंकロメート塗装
縦シャフト	配管用炭素鋼鋼管	ジंकロメート塗装
ハンドルボックス	アルミニウム合金ダイカスト 他	ジंकロメート塗装

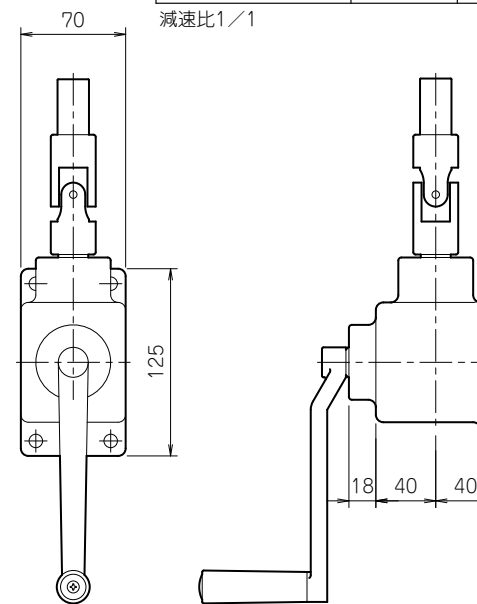
MD-K1-1

手動ハンドルボックス

- 減速比: 1/1
- ハンドル径: 150



仕様	材質	仕上
本体	ADC 他	ジंकロ塗装
ハンドル	ADC 他	焼付塗装



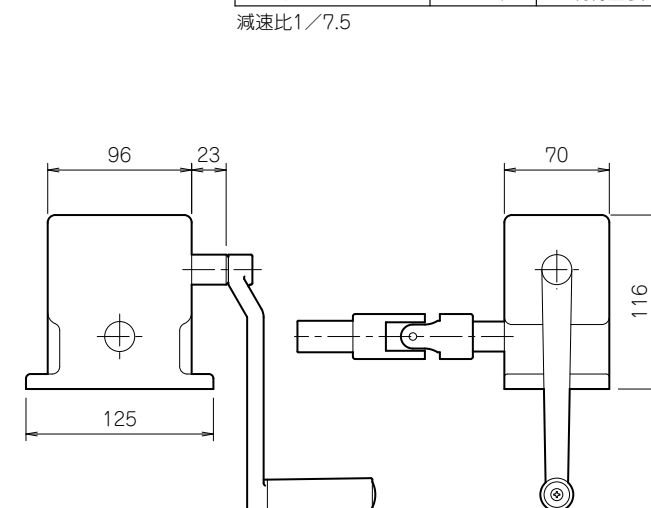
MD-K15-4

手動ハンドルボックス

- 減速比: 1/7.5
- ハンドル径: 150



仕様	材質	仕上
本体	ADC 他	ジंकロ塗装
ハンドル	ADC 他	焼付塗装



MD-K30-3

チェーン手動式パワーボックス

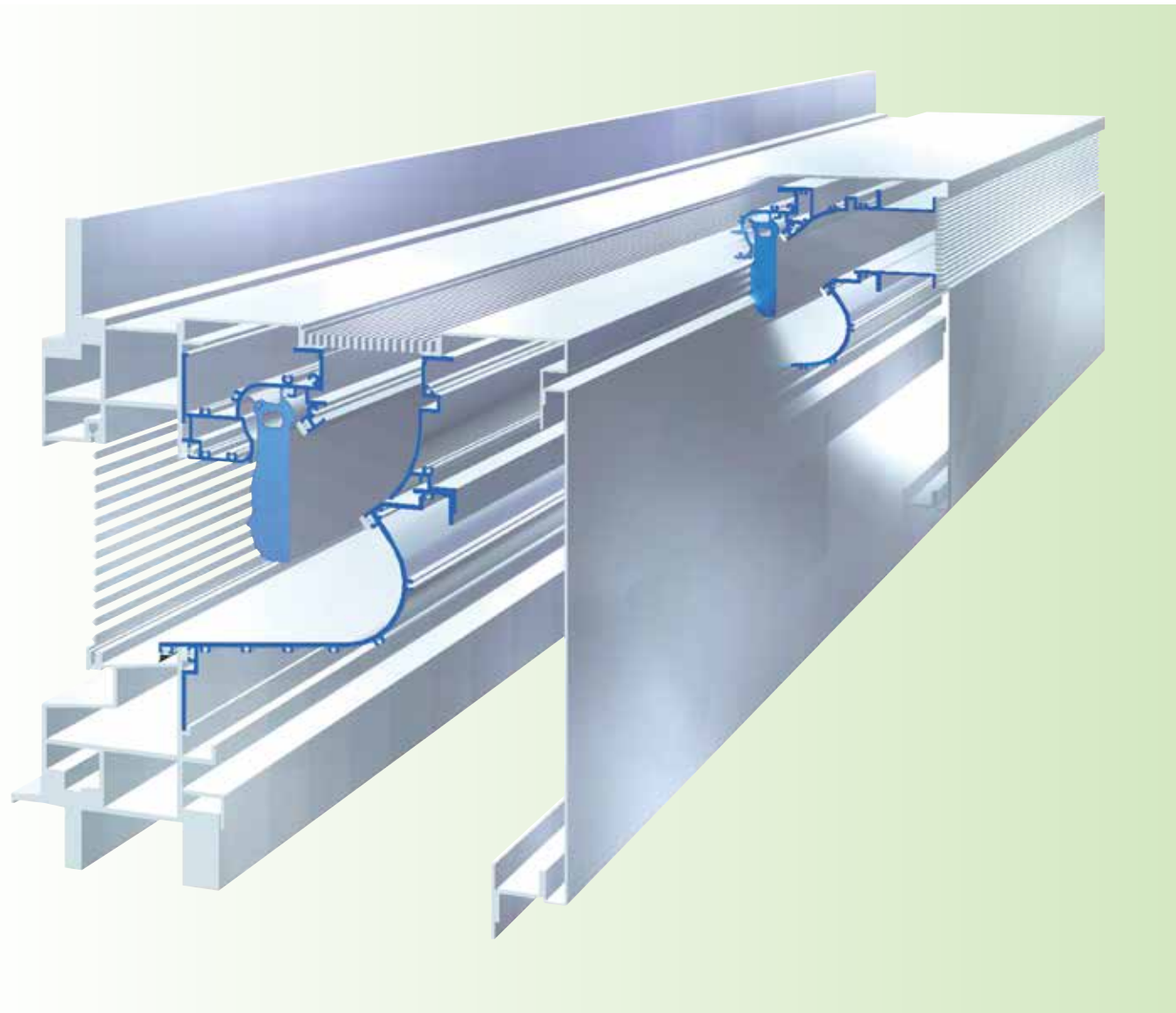
- 減速比: 1/30
- プーリー径: 135



排煙窓操作盤



クリーンエネルギーの自然風で省エネ換気!!

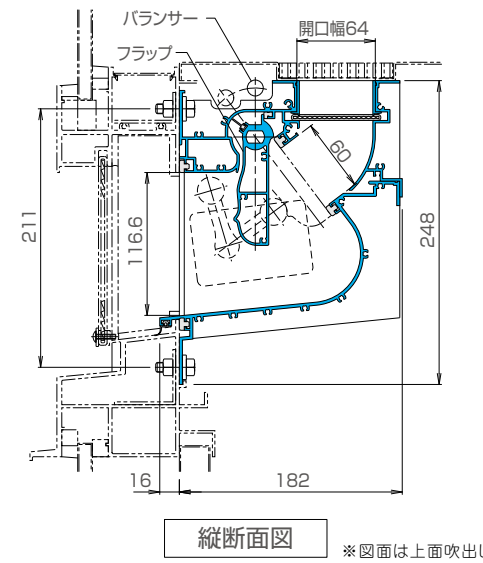


マドコンエコは…

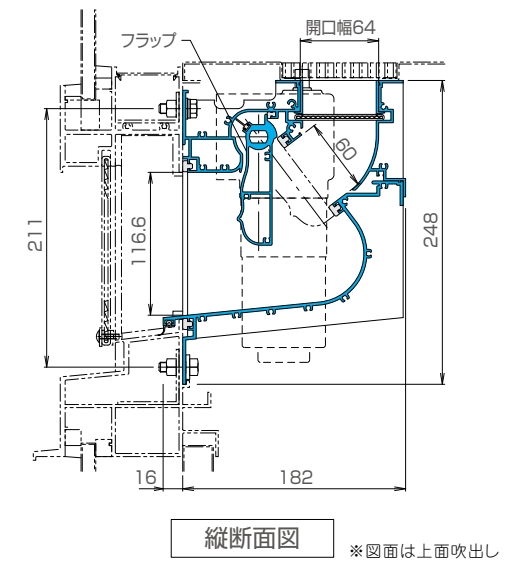
Ecolobey®(エコロベエ)は省エネを目的に開発され、安全性、快適性、デザイン性に優れたビル用自然換気オペレーターシステムです。

空調システムと連動することで、快適な自然換気を行い、同時に空調エネルギーのランニングコストと、CO2発生を抑え、地球温暖化防止に効果的なシステムを構築することが可能です。

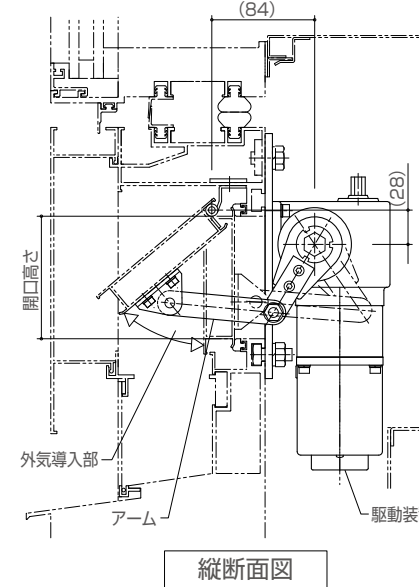
Ecolobey-F (バルンサー式)



Ecolobey-J (開閉固定式)



Ecolobey-P (アーム式)



Ecolobey-F

- 風量で開口面積の調整を行い、取込み風量を一定に保つことが可能です。
- 強風時は、設定風速に応じてフラップが閉鎖します。
- 吹き出し口の方向が「上面」「側面」から選べます。
- ユニット方式の採用により取付け工程を省力化。
- 静音設計。

Ecolobey-J

- 全開又は全閉の開閉機構。
- 手動開閉が可能なので、万一の故障時も手動閉鎖ができ、安全な設計です。
- 吹き出し口の方向が「上面」「側面」から選べます。
- ユニット方式の採用により取付け工程を省力化。
- 静音設計。

Ecolobey-P

- サッシの形式に合わせた開閉機構を提案します。
- 外部の風をより多く取入れられます。
- 独自のアーム方式を取入れ耐久性に優れています。(連続開閉 10万回以上)
- 手動開閉が可能なので、万一の故障時も手動閉鎖ができ、安全な設計です。
- 静音設計。

基本仕様及び選定の目安

シリーズ名	Ecolobey-F	Ecolobey-J	Ecolobey-P
機構	バルンサー式 (定風量方式)	固定式 (開閉方式)	アーム式 (開閉方式)
開口幅 (mm)	64		サッシ形状による
外形寸法 (mm)	見込 182×高さ 248		開口高さ 60~120
有効開口長 (mm)	500~1500		
連窓可能数	1	2	2
適応開口形式	-	-	外倒し / 突出し / 内倒し
電動操作	○	○	○
手動操作	×	○	○
中央集中制御	○	○	○
電源仕様	AC100V 50/60Hz		
	Max 0.2A	Max 1A	
耐風圧性能	+3800Pa (387.5kgf/m ²) -5700Pa (-581.2kgf/m ²) (JIS A1515)		サッシ性能に準ずる
気密性能 (m ³ /h・m ²)	1等級 静荷重 (JIS A1516)		
水密性能 (Pa)	660Pa (JIS A1517)		
流量係数 (α)	0.41		

お断り無く、仕様等を変更することがありますのでご了承ください。

半自動
引き戸
システム

ハイブリッド ドア

■半自動引き戸システム(ストップ・センサー付き)

ストップセンサー機能

センサーが人や物を感知してドアがストップしますから、挟まれることなく、ゆっくり通ることができます。通過後ドアは自動的に閉まります。また、ストップセンサーは自家発電で作動しますのでセンサー用電池は不要です。

スロー&ブレーキシステム

開けるのは片手で軽く、閉まる時は自家発電モーターが作動し、ゆっくりとクローズします。
◇閉まるスピードは、閉まる当初(走行時)と閉まる直前の2段階で、いずれも無段階でスピード調整できます。
◇無理にドアに力を加えても瞬間にブレーキがかかるので、急激に閉まることなく安全です。

医療機器への影響がない

自家発電式ですから電気系統への干渉がありません。ノイズ・電磁波試験をクリアしているため医療機器などへの影響がなく病院やその他、精密機械を設置している環境でも安心してご使用になれます。

バリアフリー

吊り戸ですから床面にレールがなく、歩行や車椅子、ワゴン、ストレッチャーなどの移動をさまたげません。

鉛ドアも軽く開閉

放射線遮蔽用鉛ドア等の重量扉にも使用でき、軽く開閉できます。

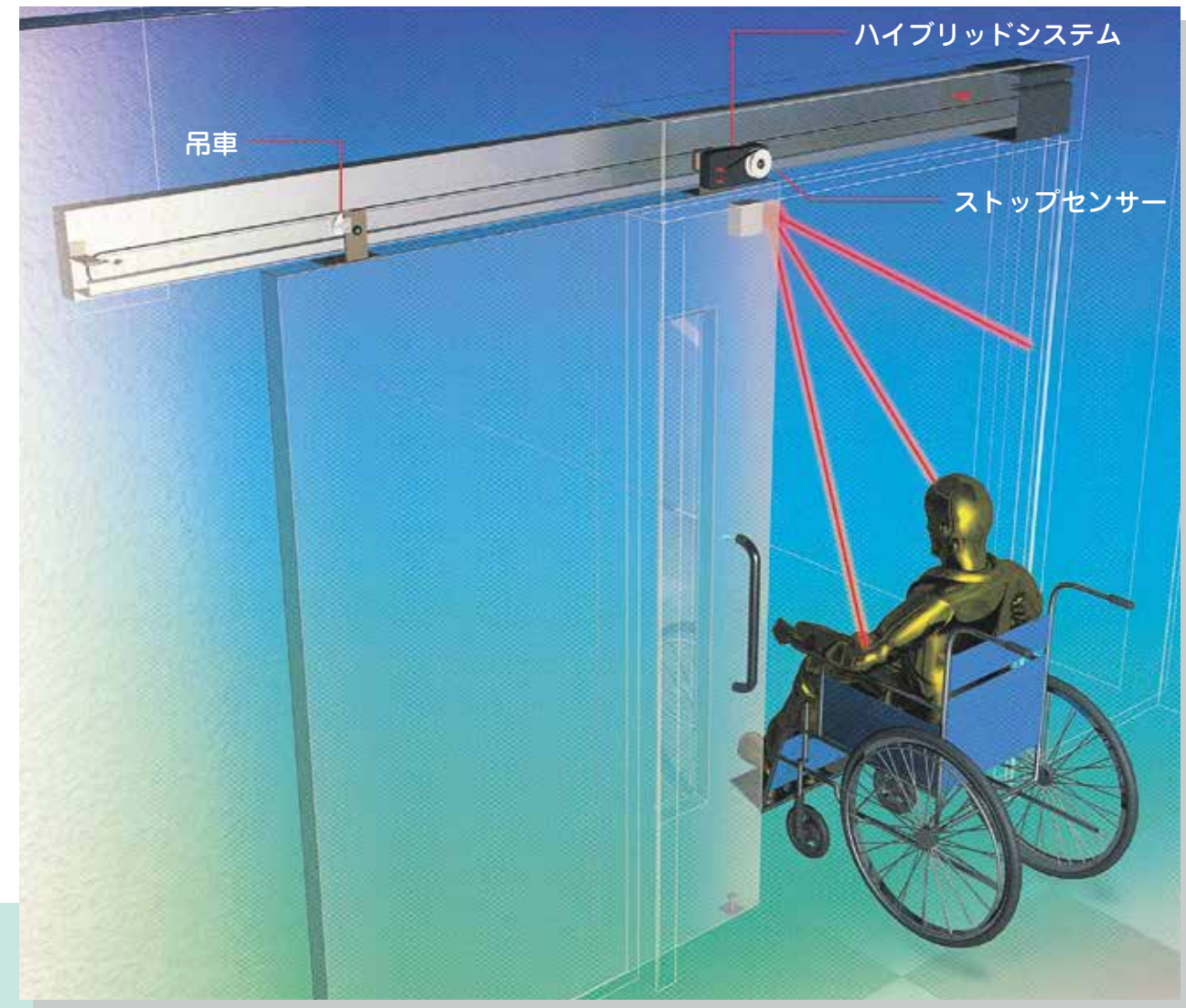
HYBRID DOOR.

世界初 ストップするドアー!

■自家発電モーター式 ■電気供給と工事が不要



※引分けは連動タイプではありません。



ストップセンサー付き引き戸システム
ハイブリッドシステム Bタイプ

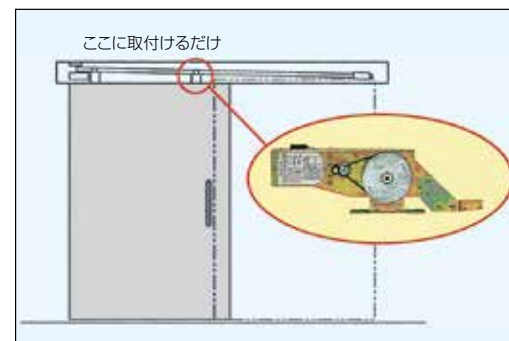
ハイブリッドシステムBタイプ設計範囲

- 開閉形式 片引き戸
 - 開口部寸法(mm) [W範囲] 800≦W≦1500 [H範囲] 1800≦H≦2200
 - ドア重量(kg) [一般扉用ハイブリッドシステム Bタイプ] 20≦重量≦60
[重量扉用ハイブリッドシステム Bタイプ] 60<重量≦200
- ※設計範囲以外は特注仕様となります。各ドアメーカーに取付け可能です。

リニューアルが簡単

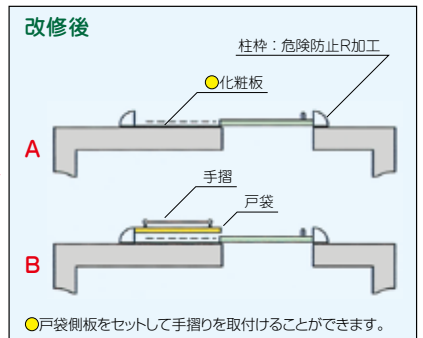
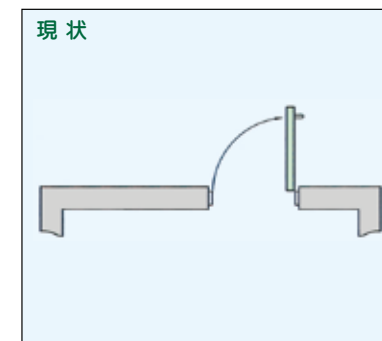
電気・配線工事が不要ですから、現在お使いの引き戸や開き戸も容易にリニューアルできます。

■現状が引き戸の場合



扉などはそのまま使用し、当システムを取付けるだけ。レールに傾斜がなくても可能です。

■現状が開き戸の場合



●戸袋側板をセットして手摺りを取付けることができます。現状の開き戸を撤去し、新たに扉やレールなどを取付けます。

人にやさしいハイブリッドドアの動き



1 車イスのストップブレーキをかけずに、手で軽く開けることができます。



2 人や物が通るとセンサーが反応して扉が開いた所で自動的にストップしています。



3 センサーは扉の前にも反応しますので、通り過ぎるまで扉は閉まりません。



4 通過後、扉は自然にゆっくりとクローズします。

スライド式 自動扉 ハイブリッドドアコン

■引き戸式遮煙防火設備：自動閉鎖装置

改正建築基準法
対応の大臣認定
CAS-0246
を取得

扉面積が3m²以上の大開口
に対応可能な、NK2型を加
え、縦穴区画はもちろん、面
積区画、異種用途区画にも
設置可能です。

特長

常時閉鎖型 (傾斜レール式自動閉鎖)

引き戸は斜めに取付けられ
たレールに、扉1枚当りハン
ガー戸車2個で吊り下げら
れ、手動で自由に開操作がで
きます。

閉動作は、制動装置に制動
されながら、傾斜レールによ
る重力で引き戸を自動的に
閉じます。

また、片引き戸、引き分け戸の
それぞれの扉は、独自の全
閉時扉引き寄せ装置により、
周囲の枠体に引き寄せられ、
遮煙性能を高める構造にし
ています。

常時開放型 (煙感知器連動随時閉鎖)

建物内に設置の自動火災報
知設備の連動制御盤を経て、
煙感知器からの信号が、当シ
ステムのモックローザに伝え
られ、約3秒後に扉保持を解
除し、制動装置に制動されな
がら傾斜レールによる重力で
引き戸を自動的に閉じます。
非常時以外でも、手動による
扉の強制閉鎖も可能です。
大きな扉(面積が3m²を超)
には、潜り戸(バリアフリー型・
下框付き型)が必要になりま
す。〔建設省告示2563号〕

2005年12月1日施行 改正建築基準法施行
国交省大臣認定番号 **CAS-0246**



NK1型 (常時開放型/常時閉鎖型)
片引きタイプ・引き分けタイプ
軽・中量扉対応



(常時開放型)
片引きタイプのみ
重量扉対応 **NK2型**

NK1型 軽・中量扉対応

- 常時閉鎖型と、煙感知器と連動して自動閉鎖する常時開放型(随時閉鎖式)の2種類があります。
- 階段室には、常時閉鎖型なら閉鎖障害がほとんどありません。
- EV前には、片引きタイプと、引き分けタイプがあります。
- 設計最大サイズでも40N台の軽い解放力を実現しました。

NK2型 重量扉対応

- 潜り戸を設けることで、扉面積が3m²以上の大開口に対応可能です。(扉重量は300kg以下とします)
- EV前や面積区画の扉には、敷居なしの車イスが通れるバリアフリー仕様の潜り戸、階段室等には敷居付きの潜り戸があります。
- 潜り戸も遮煙性能値をクリアしています。
- 常時開放型(随時閉鎖式)のみとします。

遮炎性能

平成12年建設省告示1369号に規定された構造使用に適合した特定防火設備。
※網入り板ガラスを使用した場合は平成12年建設省告示1360号に適合した防火設備となります。

運動エネルギー性能

建設省告示第2563号改正値をクリア。
NK1型=1.3J < 10J(閉鎖速度=0.12m/秒)(扉質量180kgの場合)
NK2型=1.5J < 10J(閉鎖速度=0.10m/秒)(扉質量300kgの場合)

遮煙性能

昭和48年建設省告示2546号に規定する遮煙性能試験(要求性能は0.2m³/min・m²)において、NK1型の引き分けタイプで0.04m³/min・m²という高性能値で合格しています。

圧迫荷重性能

建設省告示第2563号改正値をクリア。
実物試験結果 NK1型=45N < 150N(扉質量505kgの場合)
150N以下の基準に合格しています。

火災時には、避難経路の安全確保が重要です。

縦穴区画は、遮煙性能を有する防火設備の設置が法令で義務付けられています。
2005年12月1日から防火設備の告示第2563号が改正、施行されました。

人が通行の用に供する部分に設ける、すべての防火設備(防火シャッター、防火戸、スクリーン、昇降路の出入り口の戸など)の例示が改正されました。(建築基準法施行令改正 2005年7月21日政令第246号公布に依る)

改正趣旨は、「防火設備の閉鎖作動時の危害防止措置の義務付け」、防火設備の安全性の向上です。改正告示の規定に適合しないものを用いる場合は、新しく、国土交通大臣の認定を受ける必要があります。(2005年12月1日以前に大臣認定を取得していた防火設備は、12月1日以降使用できません。)

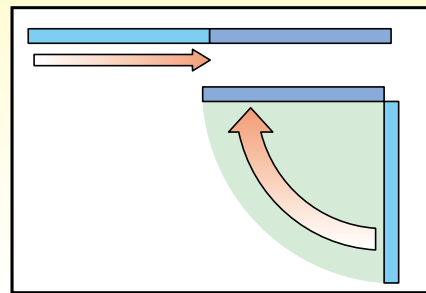
従来の防火戸では、遮煙性能は満たせません。

ドアコンは独自の引き寄せ機構が備わり、遮煙には非常に有効なシステムです。

広く取れる有効スペース

作動範囲が「円運動」の開き戸は有効範囲を狭くします。

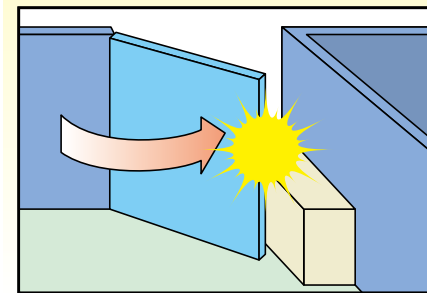
作動範囲が「直線運動」の引戸は、このような心配がありません。



少ない管理面積

防火戸の付近に物品や商品が置かれた光景をよく見ますが、重大な過失につながる危険性があります。

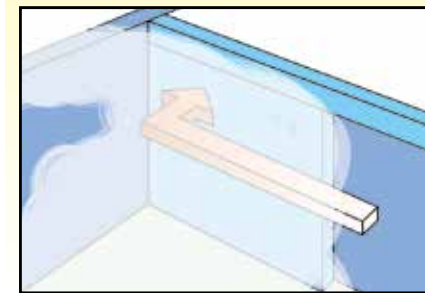
引戸の場合では建物の管理が楽になります。



確かな遮煙性能機構

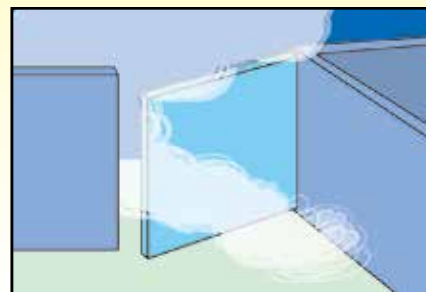
特定防火設備にドアコンシステムの引き寄せ機構を加えると、強力な遮煙効果が得られます。

閉まった時に扉全体が通路枠三方に引き寄せられ密着するため煙の入る隙間を遮断します。



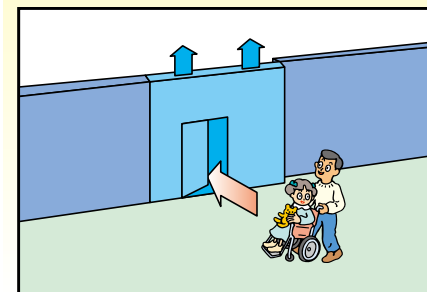
対風圧性能

火災時の強制排煙の圧力差による風力や、空調の風がドアに加わっても開き戸のように開いてしまうことはありません。引戸+ドアコンシステムは、風速20mの風に対しても支障なく作動閉鎖いたします。



バリアフリー

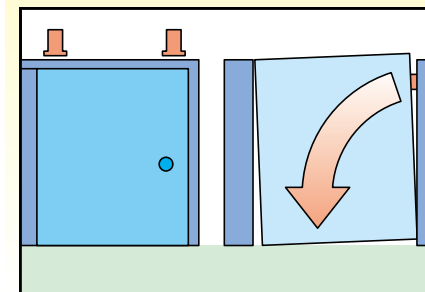
ドアコンシステムを採用した引戸ならば、ハンガー戸車による上部2点吊りのため、タワミ・ネジレの心配がなく下枠のない潜り戸が可能になります。車椅子やお年寄り、幼児の避難に重大な支障となりません。



地震に強い

開き戸は地震の際に、ドア先端が垂れ下がり自閉できなくなる恐れがあります。また磁石で保持している場合は弱震による誤作動もありえます。

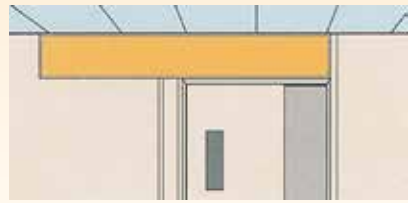
引戸はハンガー形式であり、ドアコンシステムは機械式保持のため、地震に強いのです。



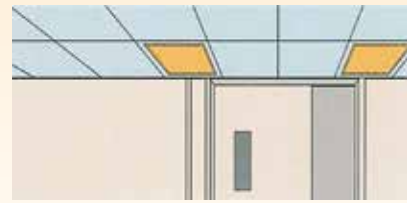
点検口について

点検口は施行完了後の管理・点検のため必ず設けてください。

片引きタイプ例



無目点検ケースを露出させる場合は、
■部分のパネルを取り外し点検します。

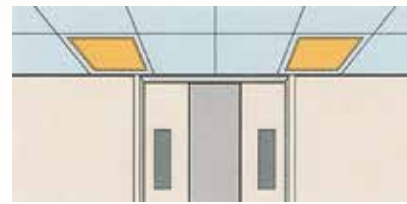


無目点検ケースを天井内に納める場合は、
■部分に□450×450の点検口を設けてください。

引き分けタイプ例



無目点検ケースを露出させる場合は、
■部分のパネルを取り外し点検します。

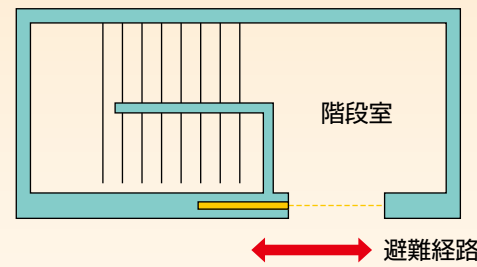


無目点検ケースを天井内に納める場合は、
■部分に□450×450の点検口を設けてください。

防火区画対策例

階段室の直前で区画する

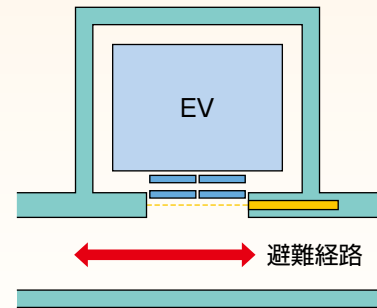
- 大臣認定が必要です。(CAS-0246)
- 常時開放型、常時閉鎖型どちらでも対応できます。
- 3m²を超えると潜り戸が必要です。



避難経路

エレベーターの直前で区画する

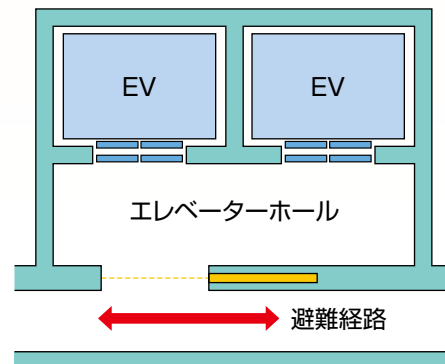
- エレベーターの前を通過して避難する場合は、エレベーターの直前で区画します。
- 大臣認定が必要です。(CAS-0246)
- 常時開放型のみ対応できます。



避難経路

空間を含んで区画する

- エレベーターと避難経路との間に空間を設ける場合は、空間を含んで区画ができます。
- 大臣認定が必要です。(CAS-0246)
- 常時開放型のみ対応できます。

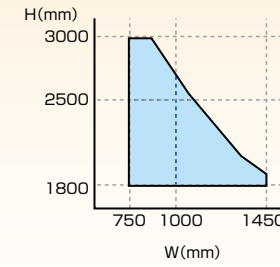


避難経路

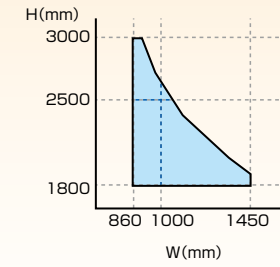
設計範囲

■NK1型

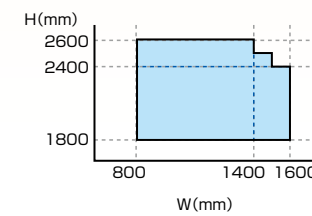
●片引き(常時開放型)



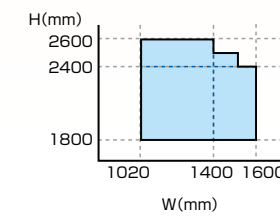
●片引き(常時閉鎖型)



●引き分け(常時開放型)

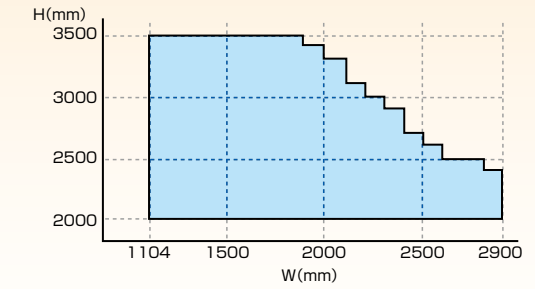


●引き分け(常時閉鎖型)



■NK2型

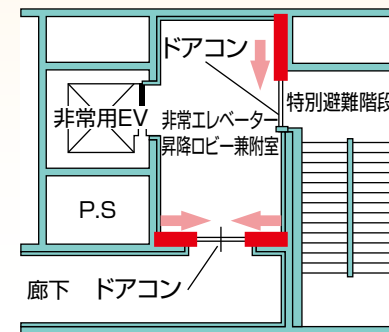
●片引き(常時開放型)



※扉面積3m²以下で潜り戸を付ける場合はNK2型をお選びください。

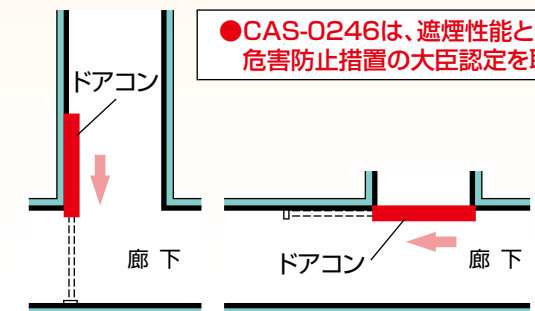
非常用EVホール縦穴区画

- 廊下とエレベーター乗降ロビーの区画。
- エレベーター乗降ロビーと特別避難階段の区画。
- 常時開放型、常時閉鎖型どちらでも対応できます。
- 遮煙性能が必要です。(CAS-0246)
- 3m²を超えると潜り戸が必要です。



面積区画又は異種用途区画

- 廊下と廊下の区画。(面積区画)
- 異種用途区画は遮煙性能が必要です。
- 面積区画の遮煙性能は不問です。
- 3m²を超えると潜り戸が必要です。
- 大臣認定が必要です。(CAS-0246)



●CAS-0246は、遮煙性能と危害防止措置の大臣認定を取得。

仕様

■ドアコン性能 (国土交通大臣認定 CAS-0246)

2005年12月1日改正告示、危害防止措置に対応。

■注文要領

新設ドアの場合は、セット品でご注文願います。
修理ドアの場合は、必要部品をご注文願います。

■納入荷姿

工場付け部品セット、現場付け部品セット、レールセット。

■取付け (タップ穴は、全て工場加工。)

工場・現場、取付け説明書に従い、正確に取付けてください。
全部品取付け後、説明書に従い、速度調整を行ってください。

■ドア性能 (遮煙防火引き戸)

特定防火設備：網板製。防火設備：一部網入りガラス使用。

■設置場所

屋内用とします。(雨水の当たる場所は不可。)
温度：0～40℃(ただし、結露、凍結を除きます。)
湿度：RH75%以下
その他：塩害、腐食ガスのないこと。
塵埃の少ないこと。

■電気仕様 (煙感知器連動用スモクローザ)

常時開方型の場合は、DC24V50mAの連続通電が必要です。
煙感知器及び配線・結線は、材工共一式別途工事となります。

■ご使用上の注意

- ドアの前や周囲は開閉に支障がありますので、物を置かないでください。
- 扉と枠の間に手や足を入れないでください。はさまれケガをする恐れがあります。